

# Avila: Dos

GOOD PEOPLE . NICE BATHROOMS



**RAK**

CERAMICS

**SANITARIOS**

[www.avilados.com](http://www.avilados.com)

# RAK CERAMICS

RAK Ceramics es una de las marcas de cerámica más grande del mundo. Especializándose en sanitarios, azulejos de gres de pared y baldosas de porcelana, produce anualmente 5 millones de piezas de artículos sanitarios y 123 millones de metros cuadrados de azulejos en 22 plantas con tecnología de última generación. Con sede en los Emiratos Árabes Unidos, exporta a más de 150 países y emplea a más de 12.000 trabajadores. La facturación anual está en torno a los 1.000 MM de dólares.

**+25 AÑOS**  
Experiencia en cerámica

Una de las marcas de cerámica más grande del mundo.

**12.000**  
Empleados en el mundo

**+150**  
Países donde estamos presentes

**123MM M<sup>2</sup>**  
Azulejos por año

**5 MILLONES**  
Piezas de sanitarios por año

**1.000MM\$**  
Facturación del grupo

**PARTICIPACIÓN ACCIONARIAL**

- Samena Capital
- Al Rajhi Holdings, KSA
- General Pension Social Authority, UAE
- RAK Government
- Institutional Investors
- RAK Royal Family Members
- H.H. Sheikh Saud Bin Saqr Al Qasimi
- Retail Investors

- 123 MILLONES DE M<sup>2</sup> DE AZULEJOS POR AÑO
- 5 MILLONES DE PIEZAS DE SANITARIOS POR AÑO
- 22 PLANTAS DE ÚLTIMA TECNOLOGÍA
- PRESENCIA EN 150 PAÍSES
- 12.000 EMPLEADOS
- 1.000 MM\$ FACTURACIÓN ANUAL

## SANITARIOS - CERTIFICACIONES Y PRUEBAS

**RAK Ceramics está enfocada a mantener los mejores estándares y homologaciones mundiales.**

Los sanitarios de RAK Ceramics están acreditados con las certificaciones más importantes a nivel mundial tanto en producto como en procesos.

**El 100% de los inodoros y bidés son testados con agua y aire.**



## SANITARIOS - PRODUCCIÓN Y CALIDAD

**Todas las fases de producción de RAK Ceramics se ciñen a unos estrictos procedimientos de control de calidad.**

RAK Ceramics está reconocida internacionalmente por la alta calidad de sus sanitarios. Esta calidad está basada en la cuidadosa elección de las materias primas utilizadas que aseguran una perfecta terminación de los productos.



# Rimless



AHORRO DE AGUA



DESCARGA SILENCIOSA



SIN BORDES



FÁCIL LIMPIEZA



HIGIÉNICO

## TECNOLOGÍA RIMLESS

PERMITE UNA DESCARGA MÁS RÁPIDA Y SILENCIOSA

### La Última Tecnología en Rimless para su baño.

RAK Ceramics ofrece lo último en tecnología para cuartos de baño. Basado en especificaciones de diseño similares a las de los sanitarios de hospitales y centros médicos, los inodoros Rimless de RAK Ceramics le permiten experimentar los mismos altos estándares de higiene en su propia casa.

RAK Ceramics continúa estableciendo nuevos estándares de higiene y eficiencia en el uso del agua en la industria de los sanitarios con sistemas de descarga de agua de ingeniería única que eliminan eficazmente los desechos, ayudando a mantener los baños higiénicamente.



# RAK

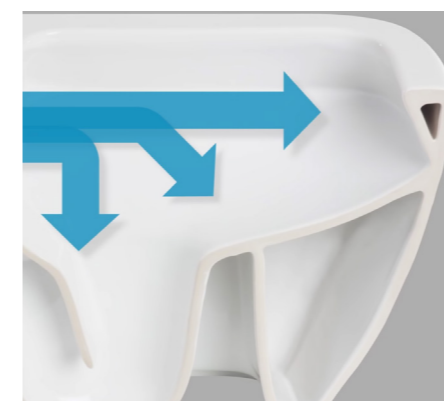
CERAMICS



El sistema Rimless evita bordes que limpiar. No hay lugar para poder albergarse los gérmenes.



Distribución uniforme del agua por toda la superficie.



### FLUJO DEL AGUA

VERTICAL Y HORIZONTAL POR TODA LA SUPERFICIE



### PERFECTA LIMPIEZA

EN LA PRIMERA DESCARGA



NO EXISTEN SUPERFICIES OCULTAS QUE LIMPIAR



EL AGUA UTILIZADA SE REDUCE UN

# 30%

# RAK-SENSATION

Rimless



Ref.	Descripción	Peso Kg	Embalaje	Piezas Palet	Descarga (1)	Precio
RAK.01.01	CONJUNTO INODORO RAK-SENSATION BTW RIMLESS COMPLETO con asiento, tapa slim duroplast de caída amortiguada y fácil extracción	48	2 Cajas	12		
RAK.01.01T	CONJUNTO INODORO RAK-SENSATION BTW RIMLESS COMPLETO SISTEMA TOUCHLESS con asiento, tapa slim duroplast de caída amortiguada y fácil extracción	48	2 Cajas	12		
RAK.01.04	TANQUE RAK-SENSATION con tapa y mecanismo de descarga instalado	14	1 Caja	-		
RAK.01.04T	TANQUE RAK-SENSATION SISTEMA TOUCHLESS con tapa y mecanismo de descarga instalado	14	1 Caja	-		
RAK.01.05	ASIENTO Y TAPA RAK-SENSATION slim duroplast de caída amortiguada y fácil extracción	2,1	1 Caja	-	-	

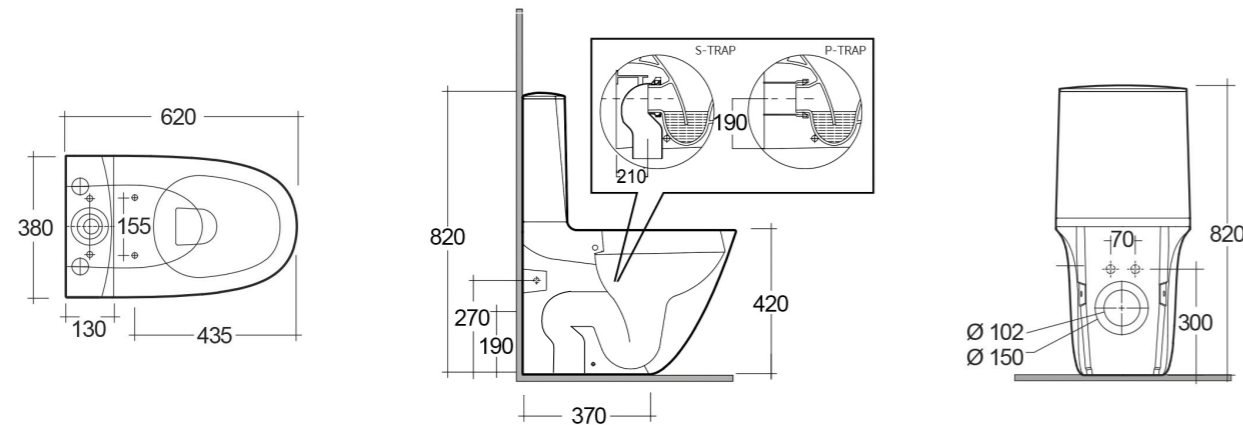
(1) Posibilidad de reducir descarga completa de 6 litros a 4,5 litros



Ref.	Descripción	Peso Kg	Embalaje	Piezas Palet	Precio
RAK.01.06	BIDÉ RAK-SENSATION BTW MONOBLOC con juego de fijación oculto	26	1 Caja	12	

BTW = Back to Wall = Adosado a pared

Los mecanismos son de doble descarga y vienen instalados.



Dimensiones: todas las dimensiones están en mm. Tolerancia de ± 5% para menos de 200 mm y ± 3% para más de 200 mm

**Rimless**

- AHORRO DE AGUA
- DESCARGA SILENCIOSA
- SIN BORDES
- FÁCIL LIMPIEZA
- HIGIÉNICO
- CERÁMICA BLANCO ALPINO
- CAÍDA AMORTIGUADA
- FÁCIL EXTRACCIÓN PARA LIMPIEZA

DESCARGA COMPLETA (6L) AJUSTABLE > 4.5L (30% Reducción) MEDIA DESCARGA (3L)



RAK CERAMICS



El 100% de los inodoros y bidés son testados con agua y aire



## DOBLE DESCARGA:

- Mantener la mano encima del lugar indicado para **descarga completa**.
- Agitar la mano encima del lugar indicado para **media descarga**.

### Información Técnica:

- Área del sensor entre 40mm-60mm de la superficie del tanque. El diámetro efectivo del área del sensor es de 100mm.
- Pilas AA: vida útil de dos años para uso familiar.
- Botón lateral de descarga en caso de pilas agotadas.



WRAS Certified Product

**OPCIONAL**

**Sistema Touchless**

La experiencia más higiénica de descarga. Libre de gérmenes.

RAK CERAMICS

# RAK-MOON

Rimless



Ref.	Descripción	Peso Kg	Embalaje	Piezas Palet	Descarga (1)	Precio
RAK.02.01	CONJUNTO INODORO RAK-MOON BTW RIMLESS COMPLETO con asiento, tapa slim duroplast de caída amortiguada	53	1 Caja	12	6L 3L	
RAK.02.04	TANQUE RAK-MOON con tapa y mecanismo descarga de instalado	13	1 Caja	-	6L 3L	
RAK.02.05	ASIENTO Y TAPA RAK-MOON slim duroplast de caída amortiguada	2,8	1 Caja	-	-	

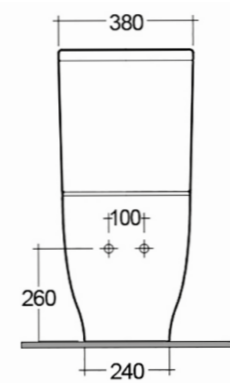
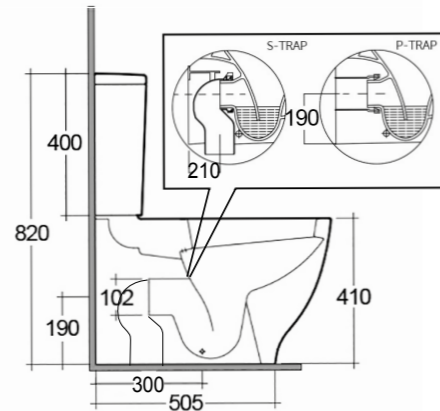
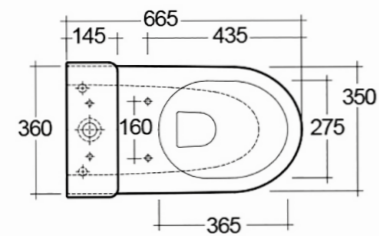
(1) Posibilidad de reducir descarga completa de 6 litros a 4,5 litros



Ref.	Descripción	Peso Kg	Embalaje	Piezas Palet	Precio
RAK.02.06	BIDÉ RAK-MOON BTW MONOBLOC con juego de fijación	28	1 Caja	12	

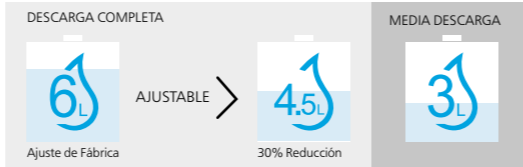
BTW = Back to Wall = Adosado a pared

Los mecanismos son de doble descarga y vienen instalados.



Dimensiones: todas las dimensiones están en mm. Tolerancia de ± 5% para menos de 200 mm y ± 3% para más de 200 mm

Rimless



RAK CERAMICS



El 100% de los inodoros y bidés son testados con agua y aire



# RAK-ONE



Ref.	Descripción	Peso Kg	Embalaje	Piezas Palet	Descarga (1)	Precio
RAK.03.01	CONJUNTO INODORO RAK-ONE BTW COMPLETO con asiento, tapa duroplast de caída amortiguada y fácil extracción	47	1 Caja	12	6L 3L	
RAK.03.04	TANQUE RAK-ONE con tapa y mecanismo descarga instalado	12	1 Caja	-	6L 3L	
RAK.03.05	ASIENTO Y TAPA RAK-ONE duroplast de caída amortiguada y fácil extracción	2,8	1 Caja	-	-	

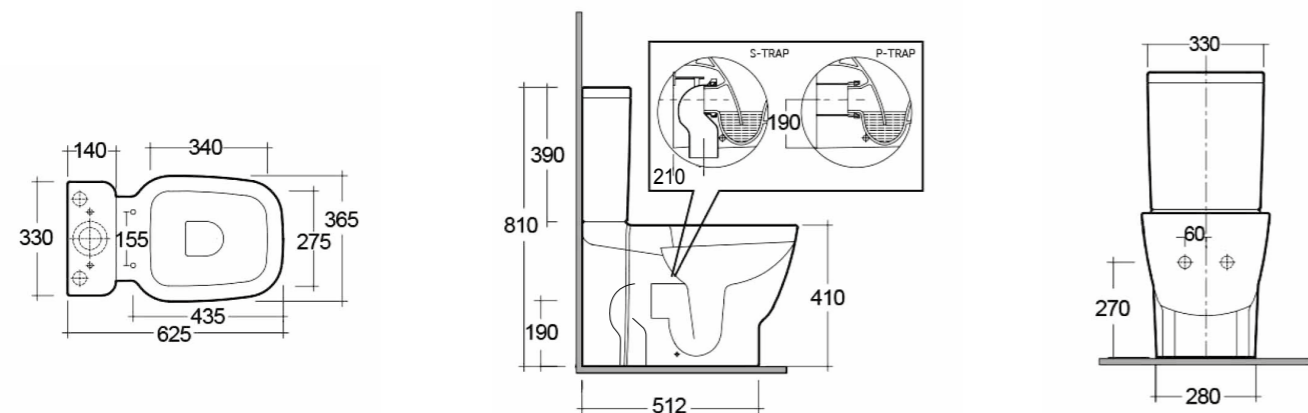
(1) Posibilidad de reducir descarga completa de 6 litros a 4,5 litros



Ref.	Descripción	Peso Kg	Embalaje	Piezas Palet	Precio
RAK.03.06	BIDÉ RAK-ONE BTW MONOBLOC con juego de fijación	25	1 Caja	12	

BTW = Back to Wall = Adosado a pared

Los mecanismos son de doble descarga y vienen instalados.

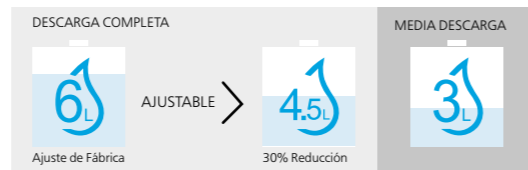


Dimensiones: todas las dimensiones están en mm. Tolerancia de  $\pm 5\%$  para menos de 200 mm y  $\pm 3\%$  para más de 200 mm

RAK  
CERAMICS



El 100% de los inodoros y bidés son testados con agua y aire



# RAK-MORNING

Rimless



HIGIÉNICO



Ref.	Descripción	Peso Kg	Embalaje	Piezas Palet	Descarga (1)	Precio
RAK.04.01	CONJUNTO INODORO RAK-MORNING BTW RIMLESS COMPLETO con asiento, tapa slim duroplast de caída amortiguada y fácil extracción	48	1 Caja	12	6 3	
RAK.04.04	TANQUE RAK-MORNING con tapa y mecanismo de descarga instalado	12	1 Caja	-	6 3	
RAK.04.05	ASIENTO Y TAPA RAK-MORNING slim duroplast de caída amortiguada y fácil extracción	2,3	1 Caja	-	-	

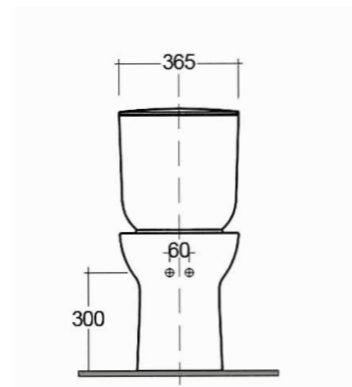
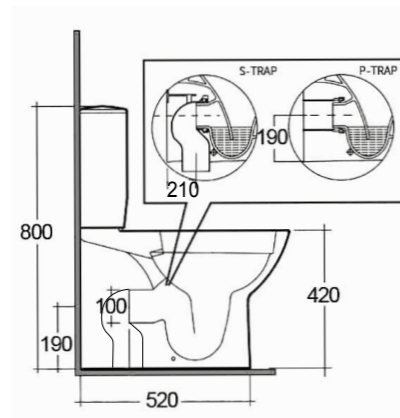
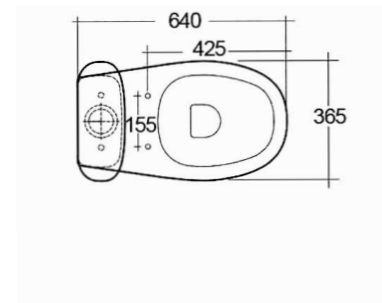
(1) Posibilidad de reducir descarga completa de 6 litros a 4,5 litros



Ref.	Descripción	Peso Kg	Embalaje	Piezas Palet	Precio
RAK.04.06	BIDÉ RAK-MORNING BTW MONOBLOC con juego de fijación	24	1 Caja	12	

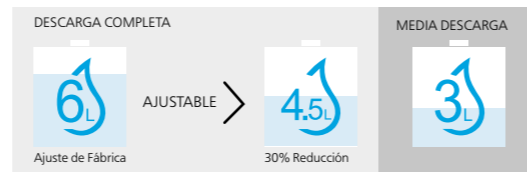
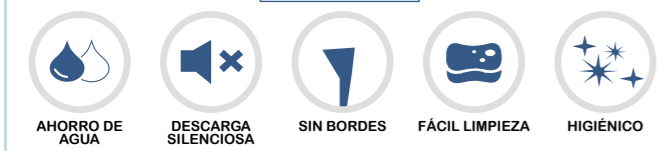
BTW = Back to Wall = Adosado a pared

Los mecanismos son de doble descarga y vienen instalados.



Dimensiones: todas las dimensiones están en mm. Tolerancia de ± 5% para menos de 200 mm y ± 3% para más de 200 mm

Rimless



RAK  
CERAMICS



El 100% de los inodoros y bidés son testados con agua y aire

# RAK-FLORA

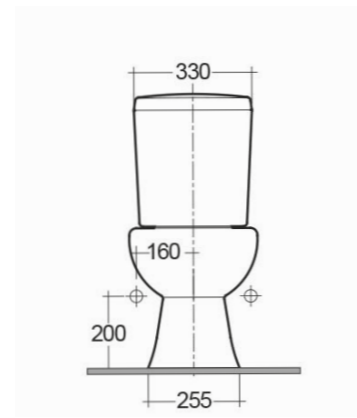
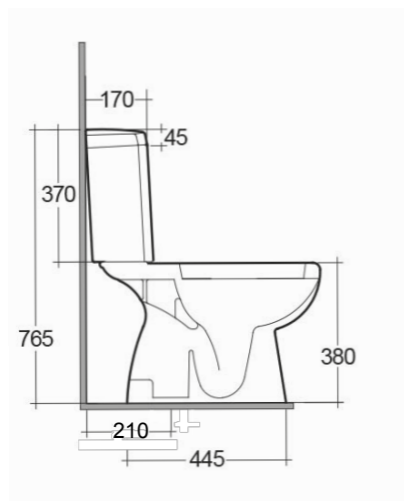
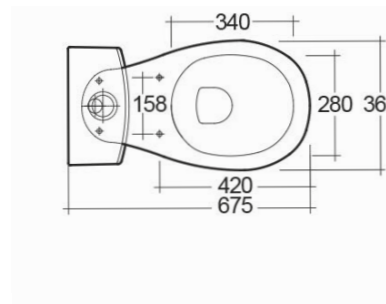


Ref.	Descripción	Peso Kg	Embalaje	Piezas Palet	Descarga (1)	Precio
RAK.05.01	CONJUNTO INODORO RAK-FLORA COMPLETO con asiento y tapa polipropileno	36	1 Caja	12	6L 3L	
RAK.05.04	TANQUE RAK-FLORA con tapa polipropileno y mecanismo de descarga instalado	14	1 Caja	-	6L 3L	
RAK.05.05	ASIENTO Y TAPA RAK-FLORA de polipropileno	1,8	1 Caja	-	-	

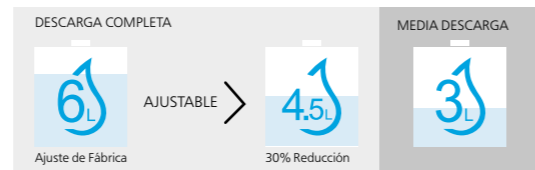
(1) Posibilidad de reducir descarga completa de 6 litros a 4,5 litros

BTW = Back to Wall = Adosado a pared

Los mecanismos son de doble descarga y vienen instalados.



Dimensiones: todas las dimensiones están en mm. Tolerancia de  $\pm 5\%$  para menos de 200 mm y  $\pm 3\%$  para más de 200 mm



El 100% de los inodoros y bidés son testados con agua y aire



# Avila: Dos

## Sanitarios



### CONDICIONES GENERALES:

#### PORTES:

Tras la entrega de la mercancía EL COMPRADOR DISPONE DE 24 HORAS para cualquier reclamación derivada del transporte, roturas o mal estado de la mercancía. Si la reclamación por tal motivo fuera pasada las 24 horas, LA EMPRESA NO SE PODRÁ HACER CARGO DE LOS GASTOS ORIGINADOS POR LA REPOSICIÓN DEL PRODUCTO, NI DEL TRANSPORTE. El comprador se compromete a revisar la mercancía en el plazo indicado. Todos los pedidos cuyo importe supere los 450 € se enviarán a Portes Pagados, en caso contrario el importe que se cargará por dicho concepto será de 30 €.

#### PRECIOS:

Los precios que constan en el catálogo son venta al público impuestos no incluidos. Los precios pueden sufrir variaciones sin previo aviso aunque se comunicarán al comprador o su agente de zona en el momento de la realización del pedido.

#### GARANTÍA:

Avila Dos proporciona una garantía para los sanitarios de 5 años y de 2 años para los mecanismos de descarga, asiento y tapa de inodoro.

#### CONDICIONES DE DEVOLUCIÓN:

La responsabilidad del fabricante se limitará solamente al cambio o abono de la pieza defectuosa, una vez comprobada en fábrica, por lo que se recomienda al cliente revisar las piezas antes de su instalación.

La Empresa se reserva el derecho a modificar, anular o introducir cualquier artículo sin necesidad de comunicarlo expresamente ni de reponer por ello ningún material.

Sello Distribuidor:

**Avila: Dos**

Tel: 00 34 957 500 918  
Email [info@avilados.com](mailto:info@avilados.com)

[www.avilados.com](http://www.avilados.com)