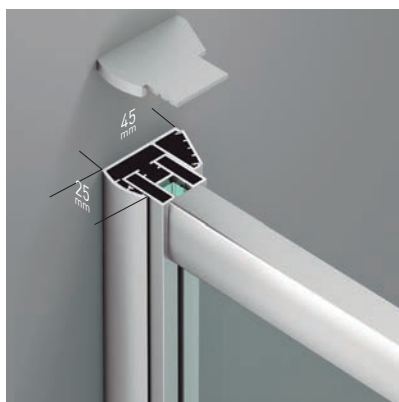


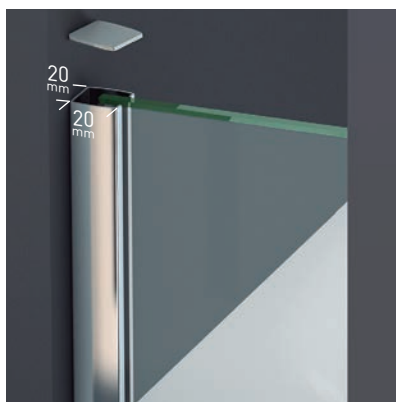
MÓDENA

COLECCIÓN

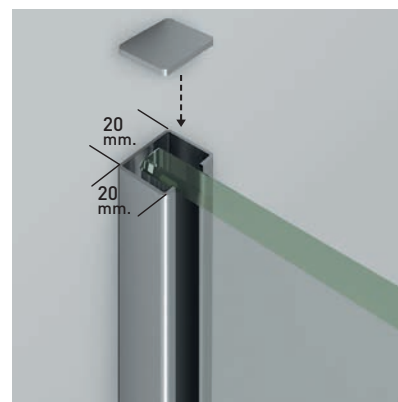
En la actualidad el estilo simplificado y minimalista se pone de relieve en el mundo del baño. Estar a la vanguardia de los nuevos estilos decorativos es la característica diferencial que conjuga la colección **Módena**, con su amplia gama de colores en perfiles, vidrios y decorados.



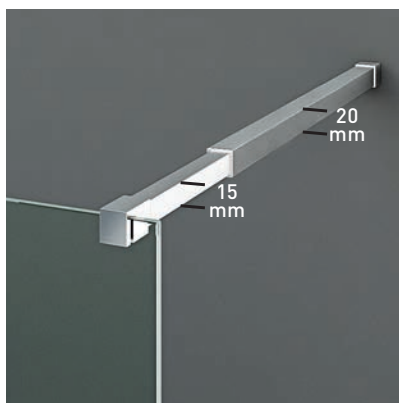
Cerco a pared UL-25 modelo CP-E.
Corrige desnivel de paredes.
Perfilería aluminio.



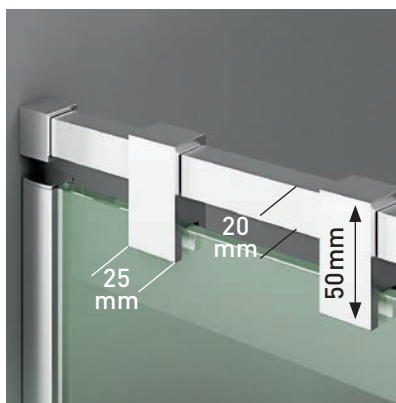
Sección cerco a pared U-20 modelos CC-CL.
Corrige desnivel en paredes.
Perfilería aluminio.



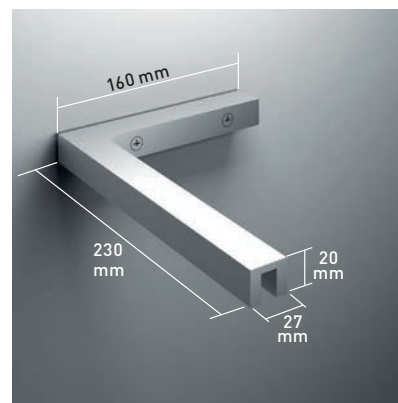
Cerco a pared U-20 modelos CC-CL.
Perfilería acero inoxidable.



Brazo de sujeción extensible 63-100 cm.
Modelo CC.
Perfilería aluminio y acero inoxidable.



Detalle barra de sujeción horizontal.
Modelo CL.
Perfilería aluminio y acero inoxidable.



Escuadra de sujeción.
Modelo E.
Perfilería aluminio.

MÓDENA COLECCIÓN



Cromo



Negro Mate



Blanco



Blanco Mate



Oro



Acero inox





PERFILERÍA



*Novedad



Módena CC Altura Estándar 195 + 1 cm	Frontal	Perfilería Cromo			Perfilería Negro			Perfilería Oro		
		Vidrio Transparente			Vidrio Transparente			Vidrio Transparente		
	Ancho cm.	6 mm	8 mm	10 mm	6 mm	8 mm	10 mm	6 mm	8 mm	10 mm
	80	229 €	309 €	359 €	259 €	339 €	399 €	275 €	359 €	419 €
	90	239 €	329 €	389 €	269 €	359 €	419 €	285 €	379 €	439 €
	100	255 €	349 €	425 €	285 €	385 €	455 €	299 €	405 €	475 €
	110	265 €	375 €	455 €	295 €	405 €	485 €	309 €	425 €	505 €
	120	275 €	395 €	489 €	305 €	425 €	515 €	319 €	445 €	535 €
		24-48 Horas Hábiles		8-10 Días Hábiles	3-5 Días Hábiles	8-10 Días Hábiles	3-5 Días Hábiles	8-10 Días Hábiles		
MEDIDAS MÁXIMAS • Máx. 6mm: 120 x 195 cm. • Ancho Máx. 8 y 10mm: 140 cm. • Altura Máx. 8 y 10mm: 220 cm.		• Medida en Stock, la variación de la misma incrementa precio, plazo de entrega e instalación. Para anchos > de 120cm y altos > de 210cm observar dificultades que puedan surgir en acceso a vivienda. Consultar instalación, transporte y embalaje. • En opciones de perfilería los incrementos o descuentos se aplica sobre perfilería cromo y vidrio transparente								

Opción Bañera
BAÑERA Altura 147cms Ver página.....12
Opción Vidrio
Decorado Arenado Incrementar..... 40 € P.V.P.+2/3 días
Otras Opciones de Vidrio..... Ver pág. 184
Opciones Perfilería *
BLANCO Descontar.....15 € P.V.P. +2/3 días
BLANCO MATE Incrementar.....15 € P.V.P. +2/3 días
ACERO INOXIDABLE Incrementar.....50 € P.V.P. +2/3 días
Incremento de medidas
Cada 10cm (ancho o alto,excepto vidrio 6mm) Incrementar.....31€ P.V.P. + 7/8 días
Servicios exclusivos Com. Madrid
Medición - Ref.: 0035
Instalación Ancho 80-100 cm Cód.: IMODCC-90 + 2/3 Días Ancho 110-120 cm Cód.: IMODCC-120 + 2/3 Días



PERFILERÍA



*Novedad



Módena CL Altura Estándar 195 + 3 cm	Frontal	Perfilería Cromo			Perfilería Negro			Perfilería Oro		
		Vidrio Transparente			Vidrio Transparente			Vidrio Transparente		
	Ancho cm.	6 mm	8 mm	10 mm	6 mm	8 mm	10 mm	6 mm	8 mm	10 mm
	80	265 €	339 €	395 €	299 €	375 €	439 €	315 €	395 €	465 €
	90	275 €	365 €	429 €	309 €	395 €	465 €	325 €	415 €	489 €
	100	285 €	385 €	465 €	319 €	419 €	495 €	335 €	439 €	519 €
	110	299 €	409 €	495 €	329 €	439 €	529 €	345 €	465 €	559 €
	120	309 €	429 €	529 €	345 €	465 €	559 €	365 €	489 €	589 €
		24-48 Horas Hábles		8-10 Días Hábles	3-5 Días Hábles	8-10 Días Hábles	3-5 Días Hábles	8-10 Días Hábles		
MEDIDAS MÁXIMAS • Máx. 6mm: 120 x 195 cm. • Ancho Máx. 8 y 10mm: 140 cm. • Altura Máx. 8 y 10mm: 220 cm.		• Medida en Stock, la variación de la misma incrementa precio, plazo de entrega e instalación. Para anchos > de 120cm y altos > de 210cm observar dificultades que puedan surgir en acceso a vivienda. Consultar instalación, transporte y embalaje. • En opciones de perfilería los incrementos o descuentos se aplica sobre perfilería cromo y vidrio transparente								
		Opción Bañera BANERA Altura 147cms Descontar.....20 € P.V.P.								
		Opción Vidrio Decorado Arenado Incrementar..... 40 € P.V.P.+2/3 días Otras Opciones de Vidrio..... Ver pág. 184								
		Opciones Perfilería * BLANCO Descontar.....10 € P.V.P. +2/3 días BLANCO MATE Incrementar.....40 € P.V.P. +2/3 días ACERO INOXIDABLE Incrementar.....55 € P.V.P. +2/3 días								
		Incremento de medidas Cada 10cm (ancho o alto,excepto vidrio 6mm) Incrementar.....31€ P.V.P. + 7/8 días								
		Servicios exclusivos Com. Madrid Medición - Ref.: 0035								
		Instalación Ancho 80-100 cm Cód.: IMODCL-90 + 2/3 Días Ancho 110-120 cm Cód.: IMODCL-120 + 2/3 Días								



PERFILERÍA

CROMO

NEGRO M.

BLANCO M.

BLANCO

ORO*

*Novedad



Módena CP Altura Estándar 195 cm	Frontal	Perfilería Cromo		Perfilería Negro		Perfilería Oro	
		Vidrio Transparente		Vidrio Transparente		Vidrio Transparente	
	Ancho cm.	6 mm	8 mm	6 mm	8 mm	6 mm	8 mm
	81,6	349 €	429 €	409 €	509 €	429 €	535 €
	91,6	365 €	449 €	419 €	535 €	439 €	565 €
	101,6	375 €	475 €	429 €	555 €	449 €	585 €
	111,6	385 €	495 €	439 €	579 €	459 €	609 €
	121,6	395 €	515 €	455 €	605 €	479 €	635 €
		3-5 Días Hábiles		3-5 Días Hábiles		3-5 Días Hábiles	
MEDIDAS MÁXIMAS • Ancho Máx.: 140 cm. • Altura Máx.: 220 cm.	<ul style="list-style-type: none"> ⚠ Medida en Stock, la variación de la misma incrementa precio, plazo de entrega e instalación. Para anchos > de 120cm y altos > de 210cm observar dificultades que puedan surgir en acceso a vivienda. Consultar instalación, transporte y embalaje. • Soporte de sujeción preinstalado a 5ctm del extremo, observar que no haya ningún impedimento para su instalación (ventana, duchón, etc.). • En opciones de perfilería los incrementos o descuentos se aplica sobre perfilería cromo y vidrio transparente 						

Opción Bañera
BAÑERA Altura 147cms Descontar.....20 € P.V.P.
Opción Vidrio
Decorado Arenado Incrementar..... 40 € P.V.P.+2/3 días
Otras Opciones de Vidrio..... Ver pág. 184
Opciones Perfilería *
BLANCO Descontar.....20 € P.V.P. +2/3 días
BLANCO MATE Incrementar.....31 € P.V.P. +2/3 días
Incremento de medidas
Cada 10cm (ancho o alto,excepto vidrio 6mm) Incrementar.....31 € P.V.P. + 7/8 días
Servicios exclusivos Com. Madrid
Medición - Ref.: 0035
Instalación Ancho 80-100 cm Cód.: IMODCP-90 + 2/3 Días Ancho 110-120 cm Cód.: IMODCP-120 + 2/3 Días



PERFILERÍA



Módena E Altura Estándar 195 cm	Frontal	Perfilería Cromo		Perfilería Negro	
		Vidrio Transparente		Vidrio Transparente	
	Ancho cm.	6 mm	8 mm	6 mm	8 mm
	80	229 €	309 €	259 €	355 €
	90	239 €	329 €	269 €	379 €
	100	255 €	355 €	285 €	399 €
		3-5 Días Hábiles		3-5 Días Hábiles	
MEDIDAS MÁXIMAS • Ancho Máx.: 100 cm • Altura Máx.: 195 cm.	<ul style="list-style-type: none"> ▲ Medida en Stock, la variación de la misma incrementa precio y plazo de entrega. Consultar fábrica. • En opciones de perfilería los incrementos o descuentos se aplica sobre perfilería cromo y vidrio transparente 				

Opción Bañera
 BAÑERA Altura 147cms
 Ver página..... 13

Opción Vidrio
 Decorado Arenado
 Incrementar..... 40 € P.V.P.+2/3 días
 Otras Opciones de Vidrio..... Ver pág. 184

Opciones Perfilería *
 BLANCO
 Descontar.....15 € P.V.P.
 BLANCO MATE
 Incrementar.....15 € P.V.P.

Incremento de medidas
 Cada 10cm
 (ancho o alto,excepto vidrio 6mm)
 Incrementar.....31 € P.V.P. + 5/6 días

Servicios exclusivos Com. Madrid
 Medición - Ref.: 0035
 Instalación
 Cód.: IMODCP-95 + 2/3 Días



PERFILERÍA

CROMO

NEGRO M.

BLANCO M.

BLANCO

ORO*

*Novedad

ACERO INOX



Módena CC - Baño Altura Estándar 147 + 3 cm	Frontal	Perfilería Cromo			Perfilería Negro			Perfilería Oro		
		Vidrio Transparente			Vidrio Transparente			Vidrio Transparente		
	Ancho cm.	6 mm	8 mm	10 mm	6 mm	8 mm	10 mm	6 mm	8 mm	10 mm
	80	215 €	275 €	335 €	239 €	299 €	369 €	249 €	315 €	389 €
	90	225 €	295 €	369 €	249 €	319 €	395 €	265 €	335 €	415 €
	100	239 €	319 €	405 €	259 €	339 €	425 €	275 €	359 €	449 €
	110	249 €	339 €	435 €	269 €	365 €	459 €	285 €	385 €	485 €
	120	259 €	365 €	469 €	285 €	385 €	489 €	299 €	405 €	515 €
		24-48 Horas Hábiles	8-10 Días Hábiles	3-5 Días Hábiles	8-10 Días Hábiles	3-5 Días Hábiles	8-10 Días Hábiles	3-5 Días Hábiles	8-10 Días Hábiles	
MEDIDAS MÁXIMAS <ul style="list-style-type: none"> • Máx. 6mm: 120 x 147cm. • Ancho Máx. 8 y 10mm: 140 cm. • Para anchos <100 brazo 45°. • Para anchos > 100 brazo 90°. 		<ul style="list-style-type: none"> • Medida en Stock, la variación de la misma incrementa precio y plazo de entrega. Consultar fábrica. • En opciones de perfilería los incrementos o descuentos se aplica sobre perfilería cromo y vidrio transparente 								

Opción Vidrio
Decorado Arenado Incrementar..... 40 € P.V.P.+2/3 días
Otras Opciones de Vidrio..... Ver pág. 184
Opciones Perfilería
BLANCO Descontar.....15 € P.V.P. +2/3 días
BLANCO MATE Incrementar.....15 € P.V.P. +2/3 días
ACERO INOXIDABLE Incrementar..... 45 € P.V.P. +2/3 días
Incremento de medidas
Cada 10cm (ancho o alto,excepto vidrio 6mm) Incrementar.....31 € P.V.P. + 7/8 días
Servicios exclusivos Com. Madrid
Medición - Ref.: 0035
Instalación Ancho 80-100 cm - Cód.: IMOBCC-85 + 2/3 Días Ancho 110-120 cm - Cód.: IMOBCC-105 + 2/3 Días



PERFILERÍA



Módena E - Baño Altura Estándar 147 cm	Frontal	Perfilería Cromo		Perfilería Negro	
		Vidrio Transparente		Vidrio Transparente	
	Ancho cm.	6 mm	8 mm	6 mm	8 mm
	80	219 €	299 €	249 €	345 €
	90	229 €	319 €	259 €	369 €
	100	245 €	345 €	275 €	389 €
		3-5 Días Hábiles		3-5 Días Hábiles	
MEDIDAS MÁXIMAS • Ancho Máx.: 100 cm	• ⚠ Medida en Stock, la variación de la misma incrementa precio y plazo de entrega. Consultar fábrica. • En opciones de perfilería los incrementos o descuentos se aplica sobre perfilería cromo y vidrio transparente				

Opción Vidrio
Decorado Arenado Incrementar..... 40 € P.V.P.+2/3 días
Otras Opciones de Vidrio..... Ver pág. 184
Opciones Perfilería
BLANCO Descontar.....15 € P.V.P.
BLANCO MATE Incrementar.....15 € P.V.P.
Incremento de medidas
Cada 10cm (ancho o alto,excepto vidrio 6mm) Incrementar.....31 € P.V.P. +5/6 días
Servicios exclusivos Com. Madrid
Medición - Ref.: 0035
Instalación Ancho 80-100 cm Cód.: IMOBE-85 + 2/3 Días

***Novedad**
Disponible a partir del 15 junio 2023

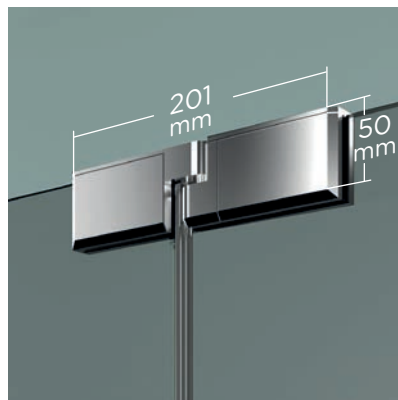
EXTREME

COLECCIÓN

De estética depurada y diseño vanguardista, la colección Extreme, con giro de 180° (90° Int.+90° Ext.), cumple con exquisitez las exigencias de los que apuestan por un baño moderno y con un diseño diferenciador. Incorpora vidrio de 8mm en todos sus componentes.



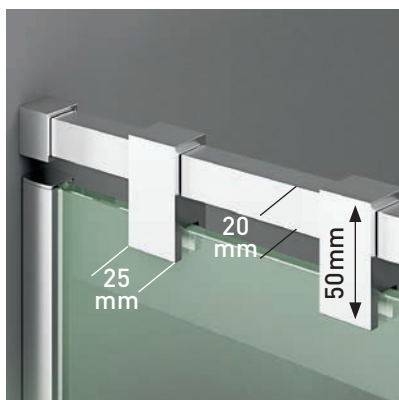
Detalle bisagra de pared



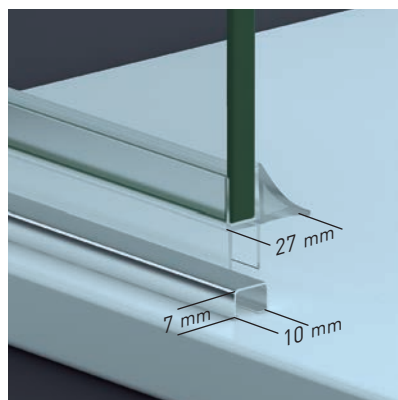
Detalle bisagra doble



Detalle junquillo estanqueidad



Detalle soporte de barra 180°



Perfil de estanqueidad + vierteaguas doble ala.



Tirador Ducha

Tirador Baño

EXTREME COLECCIÓN



Cromo



Oro





PERFILERÍA



Extreme Sport Altura Estándar 195 cm	Frontal	VIDRIO TRANSPARENTE			
	Ancho cm.	Perfilería Cromo		Perfilería Oro	
		6mm	8mm	6mm	8mm
	85	445 €	545 €	499 €	599 €
		3-5 Días Hábiles		3-5 Días Hábiles	
MEDIDAS MÁXIMAS • Ancho Máx.: 85 cm. • Altura > 205 cm.	• ⚠ Medida en Stock, la variación de la misma, incrementa precio y plazo de entrega e instalación. Consultar fábrica.				

Opción Bañera	
	BAÑERA Altura 147 cm Ver página..... 44
Opciones Vidrio	
	Decorado Arenado Incrementar..... 40 € P.V.P. + 2/3 días
	Otras Opciones de Vidrio..... Ver pág. 184
Incremento de medidas	
	Cada 10cm (alto) Incrementar..... 31 € P.V.P. + 7/8 días
Servicios exclusivos Com. de Madrid	
	Medición - Ref.: 0035
	Instalación - Cód.: IEXTDSP-95 + 2/3 Días



PERFILERÍA



Extreme Sport + F Altura Estándar 195 + 3 cm	Frontal	VIDRIO TRANSPARENTE			
	Ancho cm. = (F + P)	Perfilería Cromo		Perfilería Oro	
		6/6 mm	8/8 mm	6/6 mm	8/8 mm
	105 = (70 + 35)	515 €	615 €	585 €	685 €
	115 = (80 + 35)	535 €	635 €	605 €	705 €
	125 = (90 + 35)	549 €	649 €	625 €	725 €
		3-5 Días Hábiles		3-5 Días Hábiles	
MEDIDAS MÁXIMAS <ul style="list-style-type: none"> Ancho Máx.Fijo: 110 cm. Ancho Máx.Puerta: 55 cm. Ancho Min.Fijo+Puerta: 90 cm. Altura > 205+3 cm. 	<ul style="list-style-type: none"> ⚠ Medida en Stock, la variación de la misma en alto o ancho, incrementa precio, plazo de entrega e instalación. Consultar fábrica. 				

Opción Bañera	
	BAÑERA Altura 147cms Descontar..... 30 € P.V.P.

Opciones Vidrio	
	Decorado Arenado Incrementar..... 75 € P.V.P. + 2/3 días
	Otras Opciones de Vidrio..... Ver pág. 184

Incremento de medidas	
	Cada 10cm (ancho o alto) Incrementar..... 31 € P.V.P. + 5/6 días

Servicios exclusivos Com. de Madrid	
	Medición - Ref.: 0035
	Instalación - Cód.: IEXTSPF-105 + 2/3 Días



PERFILERÍA



Extreme 1P Altura Estándar 195 cm	Frontal	Acceso cm. Aprox.	VIDRIO TRANSPARENTE			
	Ancho cm.		Perfilería Cromo		Perfilería Acero Inox	
			6 mm	8 mm	6 mm	8 mm
	Hasta 70	65	505 €	605 €	569 €	669 €
	Hasta 80	75	519 €	619 €	589 €	689 €
MEDIDAS MÁXIMAS • Ancho Máx.: 85 cm. • Altura > 205 cm.			8-10 Días Hábiles	8-10 Días Hábiles		

Opciones Vidrio
Decorado Arenado Incrementar..... 40 € P.V.P. + 2/3 días
Otras Opciones de Vidrio..... Ver pág. 184
Incremento de medidas
Cada 10cm (ancho o alto) Incrementar..... 31 € P.V.P.
Servicios exclusivos Com. de Madrid
Medición - Ref.: 0035
Instalación - Cód.: IEXT1P-125 + 2/3 Días



PERFILERÍA



Extreme 1PL Altura Estándar 195 + 3 cm	Frontal x Lateral	Acceso cm. Aprox.	VIDRIO TRANSPARENTE			
	Ancho cm.		Perfilería Cromo		Perfilería Oro	
			6/8 mm	8/8 mm	6/8 mm	8/8 mm
	Hasta 70 x 70	65	699 €	850 €	765 €	915 €
	Hasta 70 x 80	65	715 €	865 €	779 €	929 €
	Hasta 80 x 80	75	729 €	879 €	799 €	949 €
MEDIDAS MÁXIMAS • Ancho Máx.: 85 cm. • Ancho Máx.Fijo: 120 cm. • Altura > 205+3 cm.			8-10 Días Hábiles		8-10 Días Hábiles	

Opciones Vidrio
Decorado Arenado Incrementar..... 75 € P.V.P. + 2/3 días
Otras Opciones de Vidrio..... Ver pág. 184
Incremento de medidas
Cada 10cm (ancho o alto) Incrementar..... 31 € P.V.P.
Servicios exclusivos Com. de Madrid
Medición - Ref.: 0035
Instalación - Cód.: IEXT1PL-105 + 2/3 Días



PERFILERÍA



Extreme 1P+F Altura Estándar 195 + 3 cm	Frontal	Acceso cm. Aprox.	VIDRIO TRANSPARENTE			
	Ancho cm. = (P + F)		Perfilería Cromo		Perfilería Oro	
			6/6 mm	8/8 mm	6/6 mm	8/8 mm
	Hasta 80 = (60 + 20)	55	619 €	719 €	685 €	785 €
	Hasta 100 = (70 + 30)	65	649 €	749 €	719 €	819 €
	Hasta 110 = (70 + 40)	65	665 €	765 €	739 €	839 €
	Hasta 120 = (70 + 50)	65	679 €	779 €	759 €	859 €
	Hasta 130 = (70 + 60)	65	699 €	799 €	779 €	879 €
	Hasta 140 = (70 + 70)	65	715 €	815 €	799 €	899 €
MEDIDAS MÁXIMAS • Ancho Máx.: Puerta 80 cm. • Ancho Máx.: Fijo 100 cm. • Ancho Min.: Puerta+Fijo 80 cm. • Altura > 205+3 cm.		8-10 Días Hábiles	8-10 Días Hábiles			

Opción Bañera	
	BAÑERA Altura 147cms Descontar..... 35 € P.V.P.
Opciones Vidrio	
	Decorado Arenado Incrementar..... 75 € P.V.P. + 2/3 días
	Otras Opciones de Vidrio..... Ver pág. 184
Incremento de medidas	
	Cada 10cm (ancho o alto) Incrementar..... 31 € P.V.P.
Servicios exclusivos Com. de Madrid	
	Medición - Ref.: 0035
	Instalación - Cód.: IEXT1PF-125 + 2/3 Días



PERFILERÍA



Extreme Articulada Altura Estándar 195 cm + 3 cm	Frontal	Acceso cm. Aprox.	VIDRIO TRANSPARENTE			
	Ancho cm. = (F + P)		Perfilería Cromo		Perfilería Oro	
			6/6 mm	8/8 mm	6/6 mm	8/8 mm
	Hasta 80 = (20 + 60)	55	649 €	749 €	719 €	819 €
	Hasta 100 = (30 + 70)	65	679 €	779 €	759 €	859 €
	Hasta 110 = (40 + 70)	65	695 €	795 €	779 €	879 €
	Hasta 120 = (50 + 70)	65	709 €	809 €	795 €	895 €
	Hasta 130 = (60 + 70)	65	729 €	829 €	809 €	909 €
	Hasta 140 = (70 + 70)	65	745 €	845 €	829 €	929 €
MEDIDAS MÁXIMAS • Ancho Máx.: Puerta 70 cm. • Ancho Máx.: Fijo 100 cm. • Ancho Mín.: Fijo/Puerta 80 cm • Altura > 205+3 cm.			8-10 Días Hábiles		8-10 Días Hábiles	

Opción Bañera	
	BAÑERA Altura 147cms Descontar..... 35 € P.V.P.

Opciones Vidrio	
	Decorado Arenado Incrementar..... 75 € P.V.P. + 2/3 días
	Otras Opciones de Vidrio..... Ver pág. 184

Incremento de medidas	
	Cada 10cm (ancho o alto) Incrementar..... 31 € P.V.P.

Servicios exclusivos Com. de Madrid	
	Medición - Ref.: 0035
	Instalación - Cód.: IEXTART-105 + 2/3 Días



PERFILERÍA



Extreme Articulada + L Altura Estándar 195 cm + 3 cm	Frontal Ancho cm.	Acceso cm. Aprox.	VIDRIO TRANSPARENTE			
			Perfilería Cromo		Perfilería Oro	
			6/6/8 mm	8/8/8 mm	6/6/8 mm	8/8/8 mm
	Hasta 80 x 80 = (20+60) x 80	55	909 €	1.009 €	989 €	1.089 €
	Hasta 100 x 80 = (30+70) x 80	65	939 €	1.039 €	1029 €	1.129 €
	Hasta 110 x 80 = (40+70) x 80	65	955 €	1.055 €	1.049 €	1.149 €
	Hasta 120 x 80 = (50+70) x 80	65	969 €	1.069 €	1.065 €	1.165 €
	Hasta 130 x 80 = (60+70) x 80	65	989 €	1.089€	1.079€	1.179 €
	Hasta 140 x 80 = (70+70) x 80	65	1.005 €	1.105 €	1.099 €	1.199 €
MEDIDAS MÁXIMAS • Ancho Máx.: Puerta 70 cm. • Ancho Máx.: Fijo 100 cm. • Ancho Máx.: Lateral 120 cm. • Altura > 205 cm.			8-10 Días Hábiles		8-10 Días Hábiles	

Opción Bañera	
	BAÑERA Altura 147cms Descontar..... 55 € P.V.P.
Opciones Vidrio	
	Decorado Arenado Incrementar..... 105 € P.V.P. + 2/3 días
	Otras Opciones de Vidrio..... Ver pág. 184
Incremento de medidas	
	Cada 10cm (ancho o alto) Incrementar..... 31 € P.V.P.
Servicios exclusivos Com. de Madrid	
	Medición - Ref.: 0035
	Instalación - Cód.: IEXTARTL-125 + 2/3 Días



PERFILERÍA



Extreme 2P Altura Estándar 195 cm	Frontal Ancho cm.	Acceso cm. Aprox.	VIDRIO TRANSPARENTE			
			Perfilería Cromo		Perfilería Oro	
			6 mm	8 mm	6 mm	8 mm
	Hasta 80	70	685 €	785 €	755 €	855 €
	Hasta 90	80	705 €	805 €	775 €	875 €
	Hasta 100	90	719 €	819 €	795 €	895 €
	Hasta 110	100	735 €	835 €	809 €	909 €
	Hasta 120	110	749 €	849 €	829 €	929 €
MEDIDAS MÁXIMAS • Ancho Máx.: 160 cm. • Altura > 205 cm.			8-10 Días Hábiles		8-10 Días Hábiles	

Opción Bañera	
	BAÑERA Altura 147cms Descontar..... 40 € P.V.P.
Opciones Vidrio	
	Decorado Arenado Incrementar..... 75 € P.V.P. + 2/3 días
	Otras Opciones de Vidrio..... Ver pág. 184
Incremento de medidas	
	Cada 10cm (ancho o alto) Incrementar..... 31 € P.V.P.
Servicios exclusivos Com. de Madrid	
	Medición - Ref.: 0035
	Instalación - Cód.: IEXT2P-125 + 2/3 Días



PERFILERÍA



Extreme Sport - Baño Altura Estándar 195 cm	Frontal	VIDRIO TRANSPARENTE			
	Ancho cm.	Perfilería Cromo		Perfilería Oro	
		6mm	8mm	6mm	8mm
	85	369 €	469 €	425 €	525 €
		3-5 Días Hábiles		3-5 Días Hábiles	
MEDIDAS MÁXIMAS • Ancho Máx.: 85 cm.	• ⚠ Medida en Stock, la variación de la misma, incrementa precio y plazo de entrega e instalación. Consultar fábrica.				

Opciones Vidrio
Decorado Arenado Incrementar..... 40 € P.V.P. + 2/3 días
Otras Opciones de Vidrio..... Ver pág. 184
Incremento de medidas
Cada 10cm (alto) Incrementar..... 31 € P.V.P. + 5/6 días
Servicios exclusivos Com. de Madrid
Medición - Ref.: 0035
Instalación - Cód.: IEXTBSP-90 + 2/3 Días



PERFILERÍA



Extreme Sport + F- Baño Altura Estándar 147 cm	Frontal	VIDRIO TRANSPARENTE			
	Ancho cm. = (F + P)	Perfilería Cromo		Perfilería Oro	
		6/6mm	8/8mm	6/6mm	8/8mm
	105 = (45 + 60)	449 €	549 €	519 €	619 €
		3-5 Días Hábiles		3-5 Días Hábiles	
MEDIDAS MÁXIMAS • Ancho Máx.: 140 cm.	• ⚠ Medida en Stock, la variación de la misma en alto o ancho, incrementa precio, plazo de entrega e instalación. Consultar fábrica.				

Opciones Vidrio
Decorado Arenado Incrementar..... 75 € P.V.P. + 2/3 días
Otras Opciones de Vidrio..... Ver pág. 184
Incremento de medidas
Cada 10cm (alto) Incrementar..... 31 € P.V.P. + 5/6 días
Servicios exclusivos Com. de Madrid
Medición - Ref.: 0035
Instalación - Cód.: IEXTBSPF-95 + 2/3 Días

***Novedad**

EVEREST

COLECCIÓN

De estética depurada y elegante diseño, Everest cumple las expectativas con exquisitez, para aquellos que apuestan por un diseño moderno y vanguardista, que deja apreciar la belleza del canto del vidrio ocultando el rodamiento tras el cerco superior.



Soporte a pared (vista exterior).
Puerta 8mm + cierre magnético.



Detalle doble rodamiento.



Cerco a pared U-20 (puerta fija).
Corrige 1cm de desnivel.



Unión frontal + lateral.



Liberación de puertas.
Perfil de estanqueidad 10x15mm.



Tirador Ducha

Tirador Baño

EVEREST COLECCIÓN



Cromo





PERFILERÍA

CROMO



Everest CC Altura Estándar 195 cm	Frontal	Perfilería Cromo	
	Ancho cm. Fijo + Puerta	Transparente 6mm	Transparente 8mm
	120= (70+50)	509 €	795 €
		3-5 Días Hábiles	3-5 Días Hábiles
MEDIDAS MÁXIMAS • Ancho Máx. Puerta/Fijo: 50/100 cm. • Altura Máx.: 205 cm. Indicar Mano.	• ⚠ De serie el perfil estanqueidad cubre la medida de la mampara, si prefiere que cubra toda la medida del plato, indíquelo en el pedido, el precio no varía.		

Opción Bañera	
	BAÑERA Altura 147 cm Descontar..... 35 € P.V.P. + 5/6 Días
Opciones Vidrio	
	Decorado Arenado Incrementar..... 75 € P.V.P. + 2/3 días
	Otras Opciones de Vidrio..... Ver pág. 184
Incremento de medidas	
	Cada 10cm (ancho o alto) Incrementar..... 31 € P.V.P. + 5/6 días
Servicios exclusivos Com. de Madrid	
	Medición - Ref.: 0035
	Instalación - Cód.: IEVECC-130 + 2/3 Días



PERFILERÍA

CROMO



Everest 2P Altura Estándar 195 cm	Frontal	Acceso cm. Aprox.	Perfilería Cromo	
	Ancho cm.		Transparente 6mm	Transparente 8mm
	Hasta 100	44	495 €	779 €
	Hasta 120	54	519 €	809 €
	Hasta 140	64	539 €	839 €
	Hasta 160	74	565 €	875 €
	Hasta 180	84	585 €	905 €
MEDIDAS MÍNIMAS/MÁXIMAS • Ancho Mín./Máx. Frontal: 95/210 cm. • Ancho Máx. Fijo/Puerta: 120/90 cm. • Altura Máx.: 205 cm. Indicar Mano.			8-10 Días Hábiles	8-10 Días Hábiles

Opción Bañera	
	BAÑERA Altura 147 cm Ver página..... 133
Opciones Vidrio	
	Decorado Arenado Incrementar..... 75 € P.V.P. + 2/3 días
	Otras Opciones de Vidrio..... Ver pág. 184
Incremento de medidas	
	Cada 10cm (ancho o alto) Incrementar..... 31 € P.V.P.
Servicios exclusivos Com. de Madrid	
	Medición - Ref.: 0035
	Instalación - Cód.: IEVE2P-130 + 2/3 Días



PERFILERÍA

CROMO



Everest 2PL Altura Estándar 195 cm	Frontal x Lateral	Acceso cm. Aprox.	Perfilería Cromo	
	Ancho cm.		Transparente 6/8mm	Transparente 8/8mm
	Hasta 100x80	44	755 €	1.039 €
	Hasta 120x80	54	779 €	1.069 €
	Hasta 140x80	64	799 €	1.099 €
	Hasta 160x80	74	825 €	1.135 €
	Hasta 180x80	84	845 €	1.165 €
MEDIDAS MÍNIMAS/MÁXIMAS • Ancho Mín./Máx. Frontal: 95/210 cm. • Ancho Máx. Fijo/Puerta: 120/90 cm. • Altura Máx.: 205 cm. Indicar Mano.			8-10 Días Hábiles	8-10 Días Hábiles

Opción Bañera	
	BAÑERA Altura 147 cm Descontar..... 45 € P.V.P. + 5/6 Días
Opciones Vidrio	
	Decorado Arenado Incrementar..... 105 € P.V.P. + 2/3 días
	Otras Opciones de Vidrio..... Ver pág. 184
Incremento de medidas	
	Cada 10cm (ancho o alto) Incrementar..... 31 € P.V.P.
Servicios exclusivos Com. de Madrid	
	Medición - Ref.: 0035
	Instalación - Cód.: IEVE2PL-130 + 2/3 Días

PERFILERÍA

CROMO



Everest 4P Altura Estándar 195 cm	Frontal	Acceso cm. Aprox.	Perfilería Cromo	
	Ancho cm.		Transparente 6mm	Transparente 8mm
	Hasta 140	56	605 €	935 €
	Hasta 160	66	625 €	969 €
	Hasta 180	71	645 €	999 €
	Hasta 200	71	665 €	1.030 €
MEDIDAS MÍNIMAS/MÁXIMAS • Ancho Máx. : 220 cm. • Ancho Mín. : 130 cm. • Altura Máx.: 205 cm.			8-10 Días Hábiles	8-10 Días Hábiles

Opción Bañera	
	BAÑERA Altura 147 cm Descontar..... 45 € P.V.P. + 5/6 Días
Opciones Vidrio	
	Decorado Arenado Incrementar..... 129 € P.V.P. + 2/3 días
	Otras Opciones de Vidrio..... Ver pág. 184
Incremento de medidas	
	Cada 10cm (ancho o alto) Incrementar..... 31 € P.V.P.
Servicios exclusivos Com. de Madrid	
	Medición - Ref.: 0035
	Instalación - Cód.: IEVE4P-130 + 2/3 Días



PERFILERÍA

CROMO



Everest Angular Altura Estándar 195 cm	Angular	Acceso cm. Aprox.	Perfilería Cromo	
	Ancho cm.		Transparente 6mm	Transparente 8mm
	Hasta 80x80	44	629 €	979 €
	Hasta 90x80	46	645 €	995 €
	Hasta 90x90	49	655 €	1.009 €
	Hasta 100x80	49	655 €	1.009 €
	Hasta 120x80	51	665 €	1.045 €
	Hasta 140x80	56	685 €	1.075 €
MEDIDAS MÍNIMAS/MÁXIMAS • Ancho Mín./Máx. Cuadrada: 72x72/100x100 cm. Rectangular: 68x78/150x80 cm. • Vértice (P + P ≤ 100). • Altura Máx.: 205 cm.			8-10 Días Hábiles	8-10 Días Hábiles

Opciones Vidrio
Decorado Arenado Incrementar..... 129 € P.V.P. + 2/3 días
Otras Opciones de Vidrio..... Ver pág. 184
Incremento de medidas
Cada 10cm (ancho o alto) Incrementar..... 31 € P.V.P.
Servicios exclusivos Com. de Madrid
Medición - Ref.: 0035
Instalación - Cód.: IEVEANG-130 + 2/3 Días



PERFILERÍA

CROMO



Tirador baño



Everest 2P - Baño Altura Estándar 147 cm	Frontal	Acceso cm. Aprox.	Perfilería Cromo	
	Ancho cm.		Transparente 6mm	Transparente 8mm
	Hasta 100	44	469 €	739 €
	Hasta 120	54	495 €	769 €
	Hasta 140	64	509 €	799 €
	Hasta 160	74	535 €	829 €
	Hasta 180	84	555 €	859 €
MEDIDAS MÍNIMAS/MÁXIMAS • Ancho Mín./Máx. Frontal: 95/210 cm. • Ancho Máx. Fijo/Puerta: 120/90 cm.			8-10 Días Hábiles	8-10 Días Hábiles

Opciones Vidrio
Decorado Arenado Incrementar..... 75 € P.V.P. + 2/3 días
Otras Opciones de Vidrio..... Ver pág. 184
Incremento de medidas
Cada 10cm (ancho o alto) Incrementar..... 31 € P.V.P.
Servicios exclusivos Com. de Madrid
Medición - Ref.: 0035
Instalación - Cód.: IEVEB2P-100 + 2/3 Días

VERSALLES

COLECCIÓN

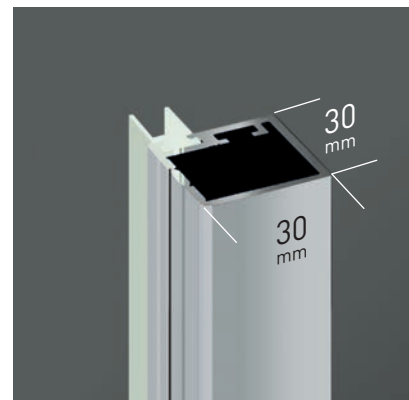
La nueva perfilaría de líneas rectas otorgan a la colección Versalles un diseño moderno y singular. Su avanzado sistema de expansión de cercos, con capacidad de aumentar la medida de la mampara sin incrementar el cerco a pared, conjuga una colección vanguardista, audaz y de marcada personalidad. No precisa taladros para su instalación (excepto angular y semicircular).



*Unión Cerco Vertical + Horizontal.
Expansión 2cm. sin aumentar cerco a pared.



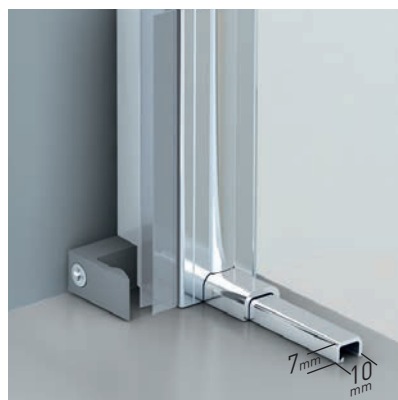
Puerta sin goma magnética.
Doble rodamiento regulable.



Sección perfil a pared + goma de cierre.



Vista Interior perfil superior con
alojamiento interno del vidrio fijo.



Detalle tope de cierre + perfil inferior.



Detalle de tirador.

VERSALLES COLECCIÓN



Cromo



Negro Mate



Blanco



Oro

*NOVEDAD





PERFILERÍA

CROMO

NEGRO M.

BLANCO

ORO*

*NOVEDAD



Versalles 2P Altura Estándar 195 cm	Frontal	Acceso cm. Aprox.	VIDRIO TRANSPARENTE (6/6 mm)		
	Ancho cm.		Perfilería Cromo	Perfilería Negro	Perfilería Oro
	96 - 100	39	399 €	455 €	475 €
	100 - 104	41			
	104 - 108	43			
	108 - 112	45	409 €	465 €	485 €
	112 - 116	47			
	116 - 120	49			
	120 - 124	51	439 €	489 €	515 €
	124 - 128	53			
	128 - 132	55			
	132 - 136	57	449 €	499 €	525 €
	136 - 140	59			
	140 - 144	61			
	144 - 148	63	459 €	509 €	535 €
	148 - 152	65			
	152 - 156	67			
	156 - 160	69	469 €	519 €	545 €
	160 - 164	71			
	164 - 168	73			
168 - 172	75	479 €	529 €	555 €	
172 - 176	75				
176 - 180	75				
MEDIDAS MÍNIMAS/MÁXIMAS • Ancho Mín./Máx. Frontal: 95/200 cm. • Ancho Máx. Fijo/Puerta: 110/90 cm. • Altura Máx.: 205 cm. Indicar Mano.			24-48 Horas Hábiles	3-5 Días Hábiles	3-5 Días Hábiles

Opción Bañera	
	BAÑERA Altura 147 cm Ver página..... 168
Opciones Vidrio	
	Decorado Arenado Incrementar..... 75 € P.V.P. + 2/3 días
	Otras Opciones de Vidrio..... Ver pág. 184
Opciones Perfilería	
<input type="checkbox"/>	BLANCO Descontar..... 24 € P.V.P. + 2/3 Días
Incremento de medidas	
	Cada 10cm (ancho o alto) Incrementar..... 27 € P.V.P. + 7/8 días
Servicios exclusivos Com. de Madrid	
	Medición - Ref.: 0035
	Instalación - Cód.: IVER2P-100 + 2/3 Días



PERFILERÍA



*NOVEDAD



Versalles 2PL Altura Estándar 195 cm	Frontal x Lateral	Acceso cm. Aprox.	VIDRIO TRANSPARENTE (6/6 mm)		
	Ancho cm.		Perfilería Cromo	Perfilería Negro	Perfilería Oro
	96 - 100 x L*	39	609 €	665 €	685 €
	100 - 104 x L*	41			
	104 - 108 x L*	43			
	108 - 112 x L*	45	619 €	675 €	695 €
	112 - 116 x L*	47			
	116 - 120 x L*	49			
	120 - 124 x L*	51	649 €	699 €	725 €
	124 - 128 x L*	53			
	128 - 132 x L*	55			
	132 - 136 x L*	57	659 €	709 €	735 €
	136 - 140 x L*	59			
	140 - 144 x L*	61			
	144 - 148 x L*	63	669 €	719 €	745 €
	148 - 152 x L*	65			
	152 - 156 x L*	67			
	156 - 160 x L*	69	679 €	729 €	755 €
	160 - 164 x L*	71			
	164 - 168 x L*	73			
168 - 172 x L*	75	689 €	739 €	765 €	
172 - 176 x L*	75				
176 - 180 x L*	75				
<p>*LATERALES DISPONIBLES:</p> <ul style="list-style-type: none"> • 66-68 cm. • 68-70 cm. • 72-74 cm. • 76-78 cm. • 78-80 cm. <p>El lateral se suministra en caja individual, por tanto la medida del frontal aumenta 1,5 cm. al adosar el lateral.</p>		<p>24-48 Horas Hábiles</p>	<p>3-5 Días Hábiles</p>	<p>3-5 Días Hábiles</p>	

Opción Bañera	
	BAÑERA Altura 147 cm Descontar..... 35 € P.V.P. + 7/8 Días
Opciones Vidrio	
	Decorado Arenado Incrementar..... 105 € P.V.P. + 2/3 días
	Otras Opciones de Vidrio..... Ver pág. 184
Opciones Perfilera	
<input type="checkbox"/>	BLANCO Descontar..... 35 € P.V.P. + 2/3 Días
Incremento de medidas	
	Cada 10cm (ancho o alto) Incrementar..... 27 € P.V.P. + 7/8 días
Servicios exclusivos Com. de Madrid	
	Medición - Ref.: 0035
	Instalación - Cód.: IVER2PL-120 + 2/3 Días



PERFILERÍA



*NOVEDAD



Versalles 4P Altura Estándar 195 cm	Frontal	Acceso cm. Aprox.	VIDRIO TRANSPARENTE (6/6 mm)		
	Ancho cm.		Perfilería Cromo	Perfilería Negro	Perfilería Oro
	132 - 136	51	505 €	569 €	599 €
	136 - 140	53			
	140 - 144	55			
	144 - 148	57	519 €	579 €	609 €
	148 - 152	59			
	152 - 156	61			
	156 - 160	63	535 €	595 €	625 €
	160 - 164	65			
	164 - 168	67			
	168 - 172	69	549 €	609 €	639 €
	172 - 176	71			
	176 - 180	73			
MEDIDAS MÍNIMAS/MÁXIMAS • Ancho Mín./Máx. Frontal: 130/220 cm. • Ancho Máx. Puerta: 45+45 cm. • Altura Máx.: 205 cm.			24-48 Horas Hábiles	3-5 Días Hábiles	3-5 Días Hábiles

Opción Bañera	
	BAÑERA Altura 147 cm Ver página..... 169
Opciones Vidrio	
	Decorado Arenado Incrementar..... 129 € P.V.P. + 2/3 días
	Otras Opciones de Vidrio..... Ver pág. 184
Opciones Perfilería	
<input type="checkbox"/>	BLANCO Descontar..... 30 € P.V.P. + 2/3 Días
Incremento de medidas	
	Cada 10cm (ancho o alto) Incrementar..... 27 € P.V.P. + 7/9 días
Servicios exclusivos Com. de Madrid	
	Medición - Ref.: 0035
	Instalación - Cód.: IVER4P-120 + 2/3 Días



PERFILERÍA



*NOVEDAD



Versalles 4PL Altura Estándar 195 cm	Frontal x Lateral	Acceso cm. Aprox.	VIDRIO TRANSPARENTE (6/6 mm)		
	Ancho cm.		Perfilería Cromo	Perfilería Negro	Perfilería Oro
	132 - 136 x L*	51	715 €	779 €	809 €
	136 - 140 x L*	53			
	140 - 144 x L*	55			
	144 - 148 x L*	57	729 €	789 €	819 €
	148 - 152 x L*	59			
	152 - 156 x L*	61			
	156 - 160 x L*	63	745 €	805 €	835 €
	160 - 164 x L*	65			
	164 - 168 x L*	67			
	168 - 172 x L*	69	759 €	819 €	849 €
	172 - 176 x L*	71			
	176 - 180 x L*	73			
<p>*LATERALES DISPONIBLES:</p> <p>• Anchos: • 66-68 cm. • 68-70 cm. • 72-74 cm. • 76-78 cm. • 78-80 cm.</p> <p>El lateral se suministra en caja individual, por tanto la medida del frontal aumenta 1,5 cm. al adosar el lateral</p>		<p>24-48 Horas Hábiles</p>	<p>3-5 Días Hábiles</p>	<p>3-5 Días Hábiles</p>	

Opción Bañera	
	BAÑERA Altura 147 cm Descontar..... 40 € P.V.P. + 7/8 Días
Opciones Vidrio	
	Decorado Arenado Incrementar..... 155 € P.V.P. + 2/3 días
	Otras Opciones de Vidrio..... Ver pág. 184
Opciones Perfilería	
<input type="checkbox"/>	BLANCO Descontar..... 40 € P.V.P. + 2/3 Días
Incremento de medidas	
	Cada 10cm (ancho o alto) Incrementar..... 27 € P.V.P. + 7/8 días
Servicios exclusivos Com. de Madrid	
	Medición - Ref.: 0035
	Instalación - Cód.: IVER4PL-140 + 2/3 Días



PERFILERÍA

CROMO

NEGRO M.

BLANCO

ORO*

*NOVEDAD



Versalles Angular Altura Estándar 195 cm	Angular	Acceso cm. Aprox.	VIDRIO TRANSPARENTE (6/6 mm)		
	Ancho cm.		Perfilería Cromo	Perfilería Negro	Perfilería Oro
	Hasta 80x80	43	549 €	615 €	645 €
	Hasta 90x80	45	559 €	625 €	655 €
	Hasta 90x90	50	575 €	639 €	669 €
	Hasta 100x80	50	575 €	639 €	669 €
	Hasta 120x80	50	595 €	655 €	689 €
	Hasta 140x80	55	609 €	669 €	705 €
MEDIDAS MÍNIMAS/MÁXIMAS • Ancho Mín./Máx. Cuadrada: 72x72/100x100 cm. Rectangular: 68x78/150x80 cm. • Vértice (P + P ≤ 100). • Altura Máx.: 205 cm. Indicar Mano.			3-5 Días Hábiles	3-5 Días Hábiles	3-5 Días Hábiles

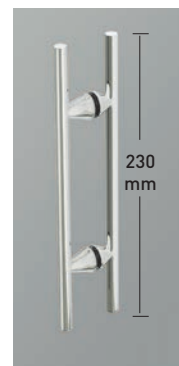
Opciones Vidrio
Decorado Arenado Incrementar..... 129 € P.V.P. + 2/3 días
Otras Opciones de Vidrio..... Ver pág. 184
Opciones Perfilería
<input type="checkbox"/> BLANCO Descontar..... 30 € P.V.P.
Incremento de medidas
Cada 10cm (ancho o alto) Incrementar..... 27 € P.V.P. + 5/6 días
Servicios exclusivos Com. de Madrid
Medición - Ref.: 0035
Instalación - Cód.: IVERANG-120 + 2/3 Días



PERFILERÍA

CROMO

BLANCO



Tirador semicircular



Versalles Semicircular Altura Estándar 195 cm	Semicircular	Acceso cm. Aprox.	VIDRIO TRANSPARENTE (6/6 mm)	
	Ancho cm.		Perfilería Cromo	Perfilería Blanco
	Hasta 80x80	44	595 €	565 €
	Hasta 90x90	44	619 €	589 €
MEDIDAS MÁXIMAS • Imprescindible indicar marca del plato. • No admite altura especial. • Radio Roca: 500. • Radio Ideal estándar: 550.			8-10 Días Hábiles	8-10 Días Hábiles

Opciones Vidrio
Decorado Arenado Incrementar..... 129 € P.V.P. + 2/3 días
Incremento de medidas
Cada 10cm (ancho) Incrementar..... 27 € P.V.P.
Servicios exclusivos Com. de Madrid
Medición - Ref.: 0035
Instalación - Cód.: IVERANG-120 + 2/3 Días



PERFILERÍA

CROMO

NEGRO M.

BLANCO

ORO*

*NOVEDAD



Versalles 2P - Baño Altura Estándar 147 cm	Frontal	Acceso cm. Aprox.	VIDRIO TRANSPARENTE (6/6 mm)		
	Ancho cm.		Perfilería Cromo	Perfilería Negro	Perfilería Oro
	96 - 100	39	379 €	429 €	449 €
	100 - 104	41			
	104 - 108	43			
	108 - 112	45	389 €	439 €	465 €
	112 - 116	47			
	116 - 120	49			
	120 - 124	51	419 €	465 €	489 €
	124 - 128	53			
	128 - 132	55			
	132 - 136	57	425 €	475 €	499 €
	136 - 140	59			
	140 - 144	61			
	144 - 148	63	435 €	485 €	509 €
	148 - 152	65			
	152 - 156	67			
	156 - 160	69	445 €	495 €	519 €
160 - 164	71				
164 - 168	73				
168 - 172	75	455 €	505 €	535 €	
172 - 176	75				
176 - 180	75				
MEDIDAS MÍNIMAS/MÁXIMAS • Ancho Mín./Máx. Frontal: 95/200 cm. • Ancho Máx. Fijo/Puerta: 110/90 cm. • Altura Máx.: 205 cm. Indicar Mano.			8-10 Días Hábiles	8-10 Días Hábiles	8-10 Días Hábiles

Opciones Vidrio
Decorado Arenado Incrementar..... 75 € P.V.P. + 2/3 días
Otras Opciones de Vidrio..... Ver pág. 184
Opciones Perfilería
<input type="checkbox"/> BLANCO Descontar..... 23 € P.V.P. + 2/3 Días
Incremento de medidas
Cada 10cm (ancho o alto) Incrementar..... 27 € P.V.P. + 5/6 días
Servicios exclusivos Com. de Madrid
Medición - Ref.: 0035
Instalación - Cód.: IVER2P-100 + 2/3 Días



PERFILERÍA



*NOVEDAD



Versalles 4P - Baño Altura Estándar 147 cm	Frontal	Acceso cm. Aprox.	VIDRIO TRANSPARENTE (6/6 mm)		
	Ancho cm.		Perfilería Cromo	Perfilería Negro	Perfilería Oro
	132 - 136	51	479 €	539 €	565 €
	136 - 140	53			
	140 - 144	55			
	144 - 148	57	495 €	549 €	575 €
	148 - 152	59			
	152 - 156	61			
	156 - 160	63	509 €	565 €	595 €
	160 - 164	65			
	164 - 168	67			
	168 - 172	69	519 €	579 €	609 €
	172 - 176	71			
	176 - 180	73			
MEDIDAS MÍNIMAS/MÁXIMAS • Ancho Mín./Máx. Frontal: 130/220 cm. • Ancho Máx. Puerta: 45+45 cm. • Altura Máx.: 205 cm.			8-10 Días Hábiles	8-10 Días Hábiles	8-10 Días Hábiles

Opciones Vidrio
Decorado Arenado Incrementar..... 129 € P.V.P. + 2/3 días
Otras Opciones de Vidrio..... Ver pág. 184
Opciones Perfilería
<input type="checkbox"/> BLANCO Descontar..... 28 € P.V.P.
Incremento de medidas
Cada 10cm (ancho o alto) Incrementar..... 27 € P.V.P.
Servicios exclusivos Com. de Madrid
Medición - Ref.: 0035
Instalación - Cód.: IVER4P-120 + 2/3 Días