




TARIFA 2023
Gama Doméstica


CAINOX®

Especialistas en Sistemas de Drenaje




Canales de ducha

4




Sumideros domésticos
Sumideros semi-industriales
Sumideros mediana capacidad
Sumideros estancos
Sumideros para pavimento vinílico
Calderetas, sifones y accesorios
Conectores para tubería
Marcos y rejillas

19
32
34
39
41
52
53
54


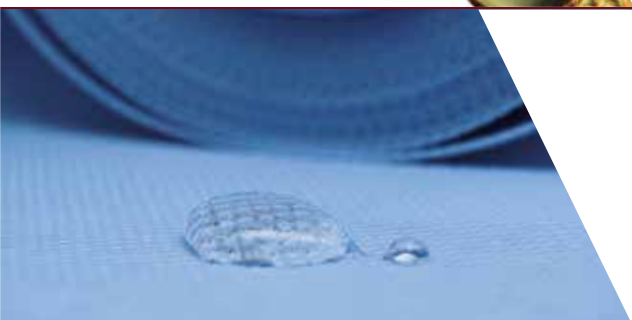
Canales de cocina

56



Separador de grasas
en acero inoxidable

60



Tela impermeabilizante SKY

62



Tapas de registro estancas

64



Perfiles y complementos

68

CANAL BASIC

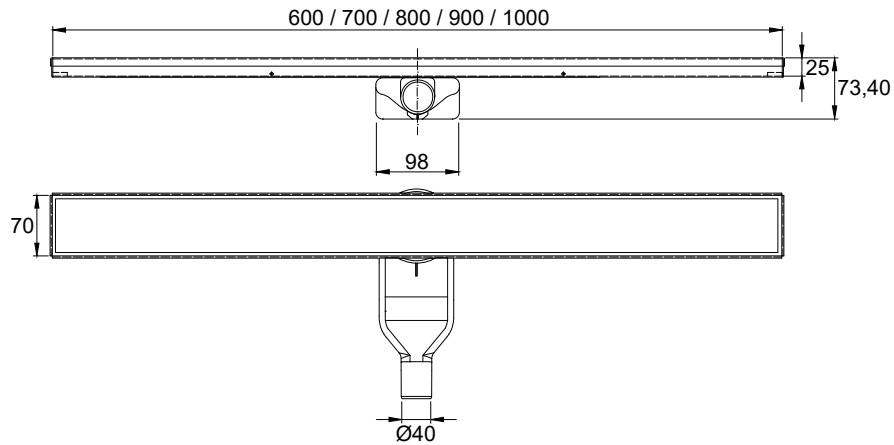
Canal sifónica para ducha fabricada íntegramente en acero inoxidable AISI304. Incorpora sifón extraplano 360° fabricado en plástico ABS con tela termosoldada de 33 x 33 cm apta para la impermeabilización y filtro recoge-cabellos para facilitar su limpieza. Incluye tela impermeabilizante SKY de 2 x 1,5 m. Caudal de evacuación: 0,9 l/s









FABRICACIÓN A MEDIDA
LONGITUDES ESPECIALES



Vídeo
instalación



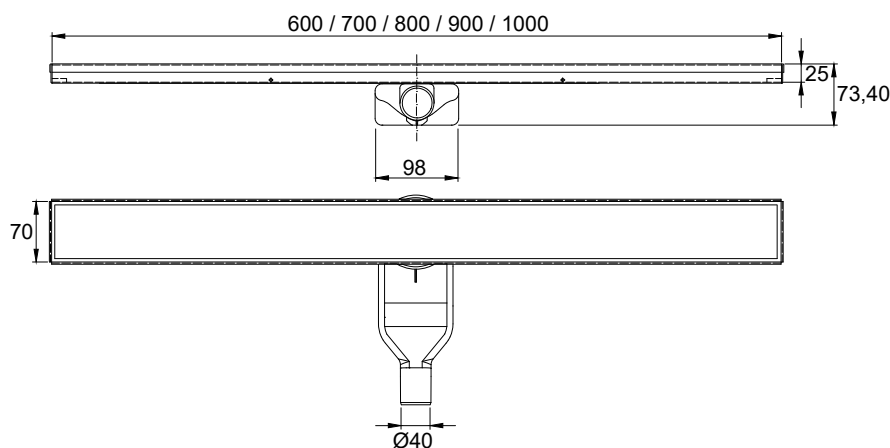
Incluye			Opcional	
Reja reversible (dos acabados en una misma reja) acabado liso  acabado rellenable  18,5 mm x 47 mm	Sifón 360ST  Pieza superior del sifón con pliegue premarcado para doblar a 90° para instalaciones junto a la pared	Tela SKY de 2 x 1,5 m 	Reja 015 	Codo no sifónico de 90° extraplano 

Referencia con reja reversible	Referencia con reja 015	Longitud	Precio € uds
490070060	490070060S	600	187,54
490070070	490070070S	700	191,76
490070080	490070080S	800	197,09
490070090	490070090S	900	204,52
490070100	490070100S	1000	208,35

Medidas en mm

CANAL BASIC NOIR

Canal sifónica para ducha fabricada íntegramente en acero inoxidable AISI304 en acabado color negro. Incorpora sifón extraplano 360° fabricado en plástico ABS con tela termosoldada de 33 x 33 cm apta para la impermeabilización y filtro recoge-cabellos para facilitar su limpieza. Incluye tela impermeabilizante SKY. Caudal de evacuación: 0,9 l/s



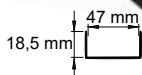
Video instalación

Incluye			Opcional
Reja reversible (dos acabados en una misma reja)	Sifón 360ST	Tela SKY de 2 x 1,5 m	Codo no sifónico de 90° extraplano

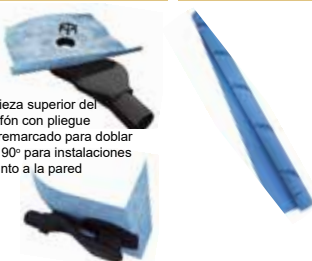
acabado liso



acabado rellenable



Pieza superior del sifón con pliegue premarcado para doblar a 90° para instalaciones junto a la pared



Referencia con reja reversible	Longitud	Precio € uds
490070060N	600	228,70
490070070N	700	236,24
490070080N	800	243,78
490070090N	900	267,81
490070100N	1000	275,08

Medidas en mm

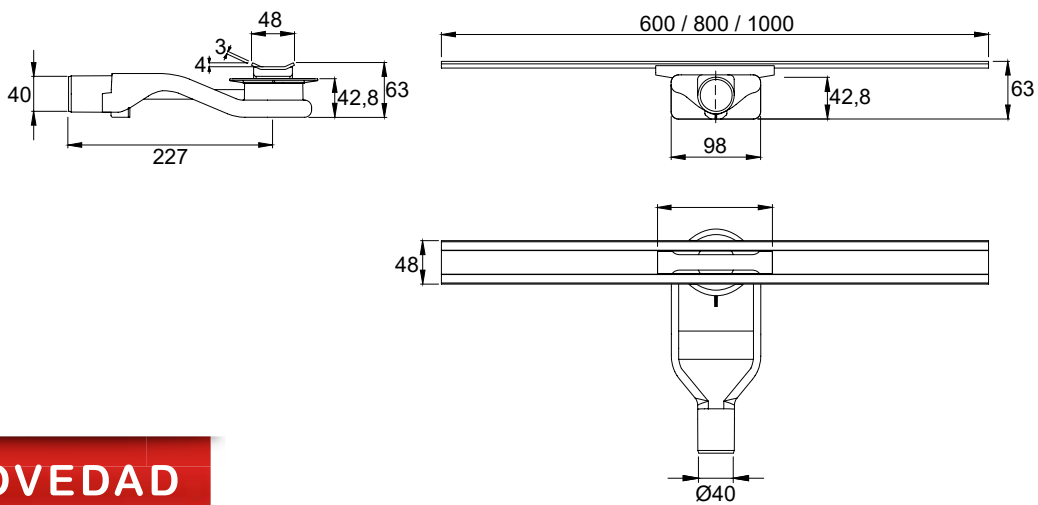
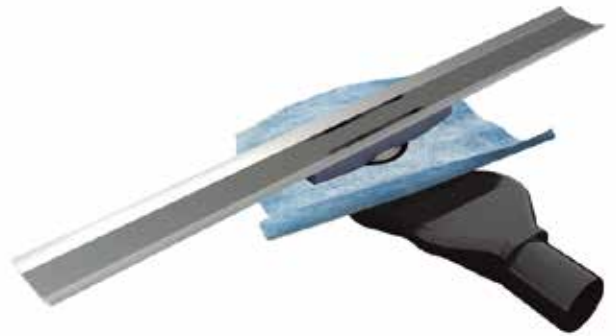
i Acabado en color negro

El tratamiento que proporciona el color negro se conoce como Deposición Física de Vapor o PVD (por sus siglas en inglés). Es un método de recubrimiento que consiste en el depósito de películas delgadas de diferentes materiales evaporados, sobre la superficie del acero inoxidable de la canal. Los recubrimientos son cerámicos, soportan altas temperaturas y poseen una buena resistencia a la corrosión, al impacto y a la abrasión. Son también impermeables a la degradación ultravioleta, no destiñen y muy duros en ambientes ácidos, alcalinos y en baños de sal. No se dañan con productos químicos o de limpieza. El sistema PVD es ecológico y respetuoso con el medio ambiente ya que, no se utilizan subproductos peligrosos.

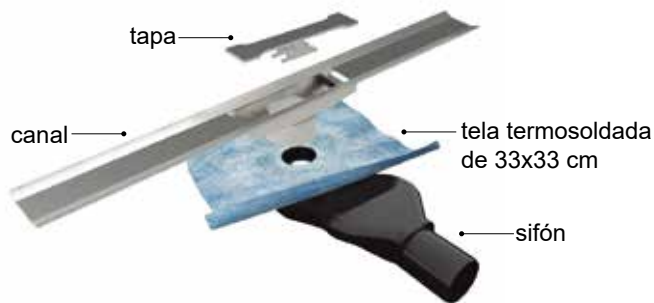
Amplia gama de conectores para la adaptación de las salidas de nuestros productos a diferentes diámetros (véase página 53)

CANAL LIGHT

Canal sifónica para ducha sin reja fabricada íntegramente en acero inoxidable AISI304. Dispone de una pieza extraíble en el centro para poder realizar el registro. Incorpora sifón extraplano 360° fabricado en plástico ABS con tela termosoldada de 33 x 33 cm apta para la impermeabilización y filtro recoge-cabellos para facilitar su limpieza. Incluye tela impermeabilizante SKY de 2 x 1,5 m. Caudal de evacuación: 0,9 l/s



NOVEDAD



Incluye	Opcional	
Sifón 360ST	Tela SKY de 2 x 1,5 m	Codo no sifónico de 90° extraplano



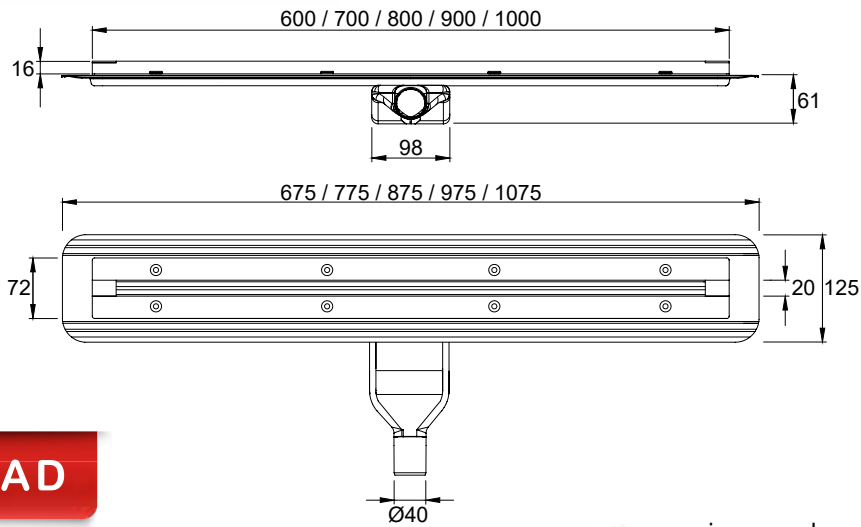
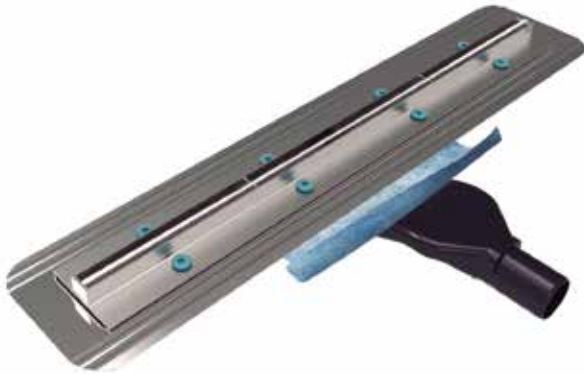
Pieza superior del sifón con pliegue premarcado para doblar a 90° para instalaciones junto a la pared

Referencia	Longitud	Precio € uds
393048060	600	144,70
393048080	800	166,78
393048100	1000	185,18

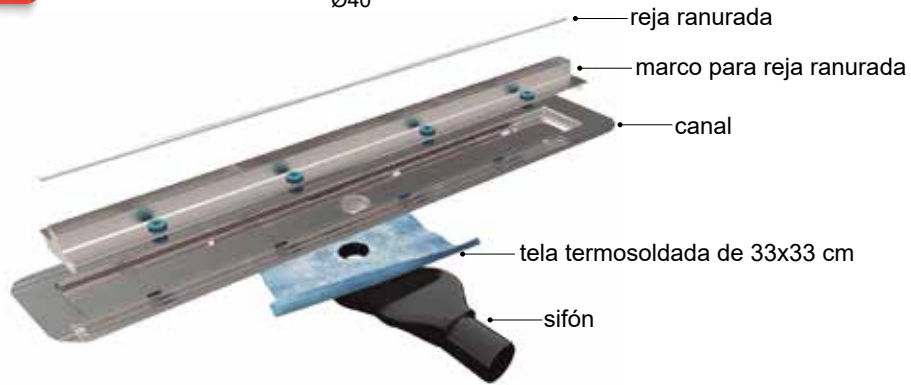
Medidas en mm

CANAL SLIM

Canal sifónica ranurada para ducha fabricada íntegramente en acero inoxidable AISI304. Dispone de una barra central extraíble, de 5 mm de espesor, para facilitar la limpieza. Incluye sifón extraplano 360° fabricado en plástico ABS con tela termosoldada de 33 x 33 cm apta para la impermeabilización. Caudal de evacuación: 0,9 l/s



NOVEDAD



Incluye		Opcional	
Reja ranurada	Sifón 360ST	Tela SKY de 2 x 1,5 m	Codo no sifónico de 90° extraplano
			

Referencia	Longitud	Precio € uds
391020060	600	223,83
391020070	700	242,23
391020080	800	260,63
391020090	900	279,04
391020100	1000	297,44

Medidas en mm

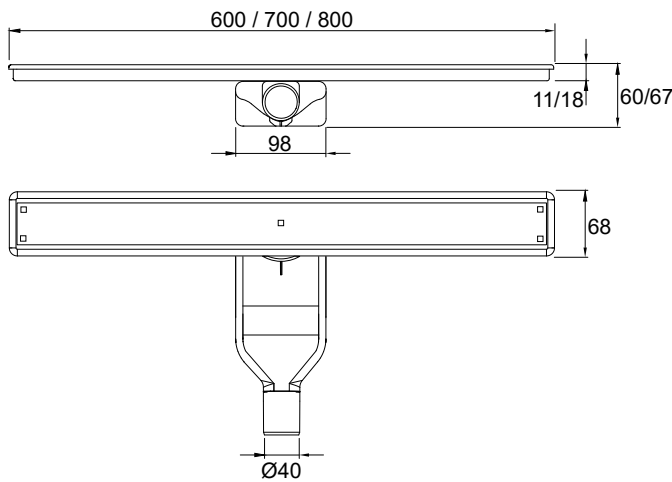
CANAL CLASICO

Canal sifónica para ducha fabricada íntegramente en acero inoxidable AISI304. Incorpora filtro y válvula antirretorno extraíbles y sifón extraplano 360° fabricado en plástico ABS con tela termosoldada de 33 x 33 cm apta para la impermeabilización y recoge-cabellos para facilitar su limpieza. Caudal de evacuación: 0,9 l/s



Video instalación

Es la **canal sifónica de menor altura** de nuestra gama, diseñada especialmente para zonas con problemas de altura.



Incluye		Opcional		
Reja lisa	Sifón 360ST	Reja 015	Codo no sifónico de 90° extraplano	Tela SKY de 2 x 1,5 m

Pieza superior del sifón con pliegue premarcado para doblar a 90° para instalaciones junto a la pared

Referencia con rejilla lisa	Referencia con rejilla 015	Longitud	Precio € uds
397068060	397068060S	600	120,63
397068070	397068070S	700	156,38
397068080	397068080S	800	172,27

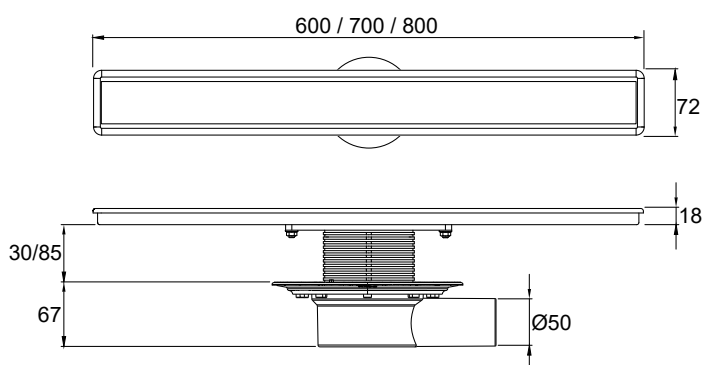
Medidas en mm

CANAL ELITE

Canal sifónica para ducha fabricada íntegramente en acero inoxidable AISI304, con cuerpo de polipropileno y sifón totalmente extraíble. Incorpora caldereta de polipropileno Ø50 mm y brida para impermeabilizar con tela SKY, también incluida. La parte superior es telescópica, es decir, que se puede graduar fácilmente la altura para ajustarla al pavimento final de 90 a 145 mm gracias a unas ranuras premarcadas que facilitan el corte. Caudal de evacuación: 0,8 l/s. Altura de agua: 40 mm.



Vídeo instalación



Referencia con reja lisa	Referencia con reja 015	Longitud	Precio € uds
399070060	399070060S	600	177,50
399070070	399070070S	700	188,09
399070080	399070080S	800	194,71

Medidas en mm

CANAL PREMIUM

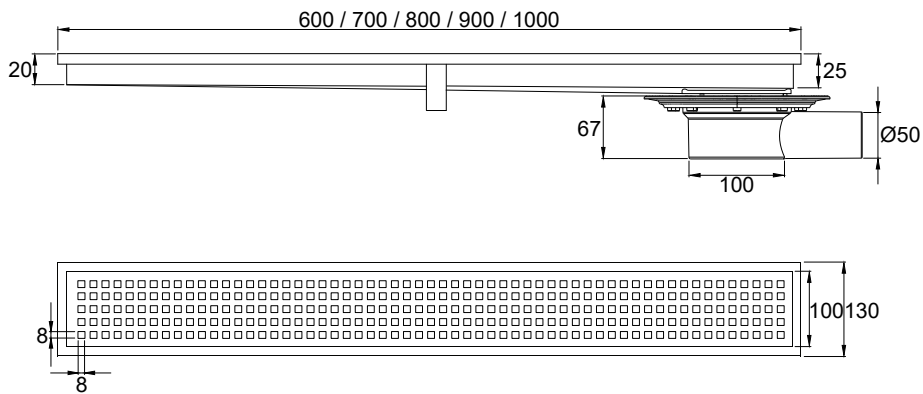
Canal sifónica para ducha con pendiente incorporada hacia el punto de desagüe, fabricada íntegramente en acero inoxidable AISI304. Incorpora caldereta de polipropileno Ø50 mm y brida para impermeabilizar con tela SKY, también incluida. Caudal de evacuación: 0,5 l/s. Altura de agua: 25 mm.



FABRICACIÓN A MEDIDA
LONGITUDES ESPECIALES



Vídeo
instalación



Incluye				Opcional		
Reja 015	Caldereta horizontal	Tela SKY de 2 x 1,5 m	Manguito de unión para tubo de Ø50	Reja rellenable (bajo petición)	Reja lisa (bajo petición)	Caldereta vertical

Referencia con reja 015	Referencia con reja rellenable	Referencia con reja lisa	Longitud	Precio € uds
699100060	699100060R	699100060L	600	229,88
699100070	699100070R	699100070L	700	233,85
699100080	699100080R	699100080L	800	238,44
699100090	699100090R	699100090L	900	258,55
699100100	699100100R	699100100L	1000	273,97

Medidas en mm

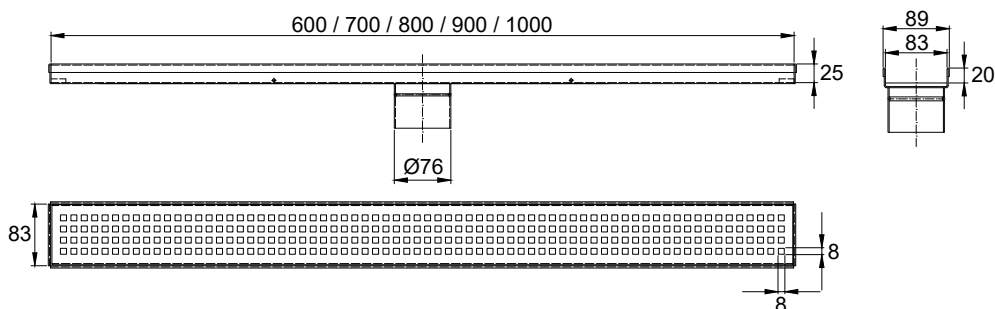
CANAL BASIC PLUS

Canal sifónica para ducha fabricada íntegramente en acero inoxidable AISI304 con salida vertical de Ø76 mm. Incorpora sifón extraíble WT75 en acero inoxidable. Caldereta opcional de polipropileno Ø50 mm con salida horizontal si se requiere impermeabilización con tela SKY. Caudal de evacuación: 0,5 l/s.

FABRICACIÓN A MEDIDA
LONGITUDES ESPECIALES



Vídeo
instalación
con caldereta



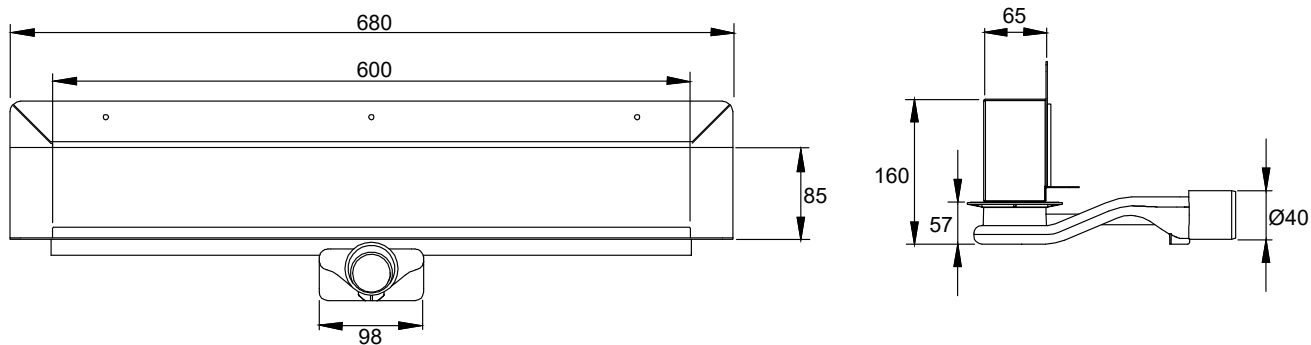
Incluye		Opcional		
Reja 015	Sifón WT75	Reja reversible dos acabados en una misma reja	Caldereta horizontal o vertical para impermeabilizar	Tela SKY de 2 x 1,5 m
		acabado liso 		
		acabado rellenable 		

Referencia con reja 015	Referencia con reja reversible	Longitud	Precio € uds
490090060	490090060R	600	229,93
490090070	490090070R	700	234,13
490090080	490090080R	800	239,46
490090090	490090090R	900	246,89
490090100	490090100R	1000	250,72

Medidas en mm

CANAL ELEGANCE

Canal sifónica para ducha de obra, oculta para su instalación detrás de la pared del baño. Cuerpo y embellecedor con acabado satinado y embellecedor rellenable opcional, ambos fabricados en acero inoxidable AISI304. Incorpora sifón extraplano 360° fabricado en plástico ABS y apto para la impermeabilización con tela o pintura y filtro recoge-cabellos para facilitar su limpieza. Caudal de evacuación: 0,9 l/s.



Incluye	Opcional	
Sifón 360S	Codo no sifónico de 90° extraplano	Tela SKY de 2 x 1,5 m



Referencia	Longitud	Reja	Precio € uds
ELG60	600	Lisa	263,02
ELG60R	600	Rellenable	276,18

Medidas en mm



CANAL DISEÑO

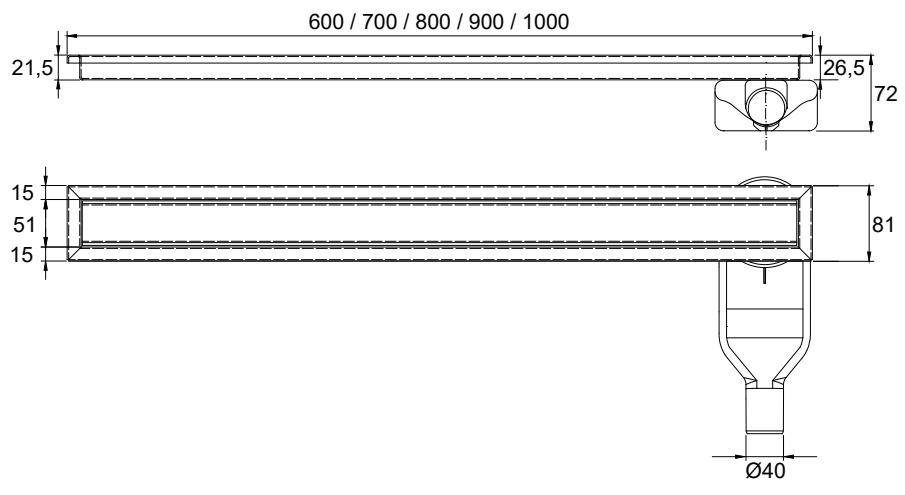
Canal sifónica para ducha con pendiente incorporada hacia el punto de desagüe, fabricada íntegramente en acero inoxidable AISI304. Incorpora sifón extraplano 360° fabricado en plástico ABS con tela termosoldada apta para la impermeabilización y filtro recoge-cabellos para facilitar su limpieza. Incluye tela impermeabilizante SKY. Caudal de evacuación: 0,9 l/s.



FABRICACIÓN A MEDIDA
LONGITUDES ESPECIALES



Vídeo instalación



Incluye			Opcional		
Reja lisa	Sifón 360ST	Tela SKY de 2 x 1,5 m	Reja rellenable (bajo petición)	Reja 015 (bajo petición)	Codo no sifónico de 90° extraplano

Pieza superior del sifón con pliegue premarcado para doblar a 90° para instalaciones junto a la pared

Referencia con rejilla lisa	Referencia con rejilla rellenable	Referencia con rejilla 015	Longitud	Precio € uds
590080060	590080060R	590080060S	600	243,85
590080070	590080070R	590080070S	700	248,26
590080080	590080080R	590080080S	800	252,34
590080090	590080090R	590080090S	900	259,08
590080100	590080100R	590080100S	1000	273,62

Medidas en mm

CANAL VINÍLICA LINE

NOVEDAD

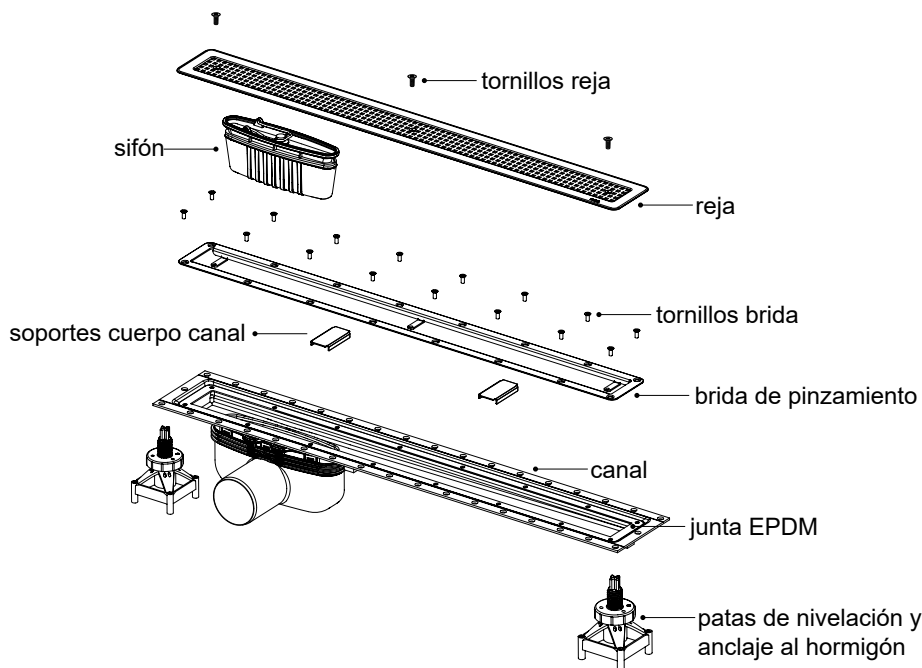
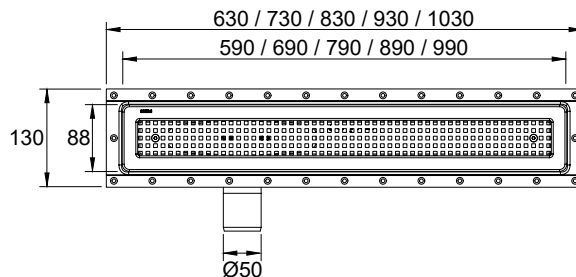
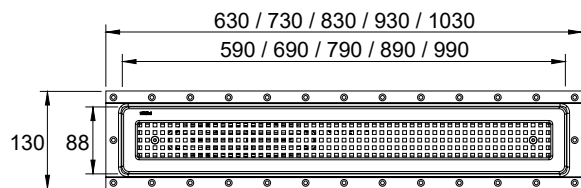
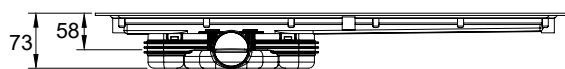
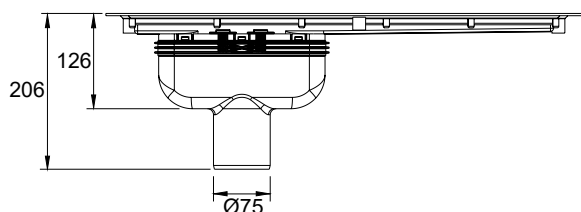
Canal sifónica para duchas de pavimento vinílico con cuerpo de polipropileno y reja perforada en acero inoxidable AISI304. Incorpora una brida de pinzamiento también en acero inoxidable atornillada para fijar el vinilo y una junta de EPDM para el sellado del vinilo. Los tornillos de fijación quedan ocultos en el interior, por lo que, resulta más higiénico al no quedar expuestos al paso de personas y, por supuesto, mucho más estético. Incorpora sifón con sistema automático de cierre y apertura: se mantiene cerrado para evitar malos olores y solo se abre cuando fluye el agua. Incluye patas de nivelación y anclaje al hormigón. Disponible en salida horizontal y vertical.



Caudal de evacuación 0,8 l/s



Caudal de evacuación 0,6 l/s



Referencia salida vertical	Longitud	Precio € uds
903088060VVIN	600	534,11
903088070VVIN	700	550,64
903088080VVIN	800	553,90
903088090VVIN	900	561,77
903088100VVIN	1000	570,11

Medidas en mm

Referencia salida horizontal	Longitud	Precio € uds
903088060HVIN	600	534,73
903088070HVIN	700	551,26
903088080HVIN	800	554,66
903088090HVIN	900	562,70
903088100HVIN	1000	570,89

Medidas en mm

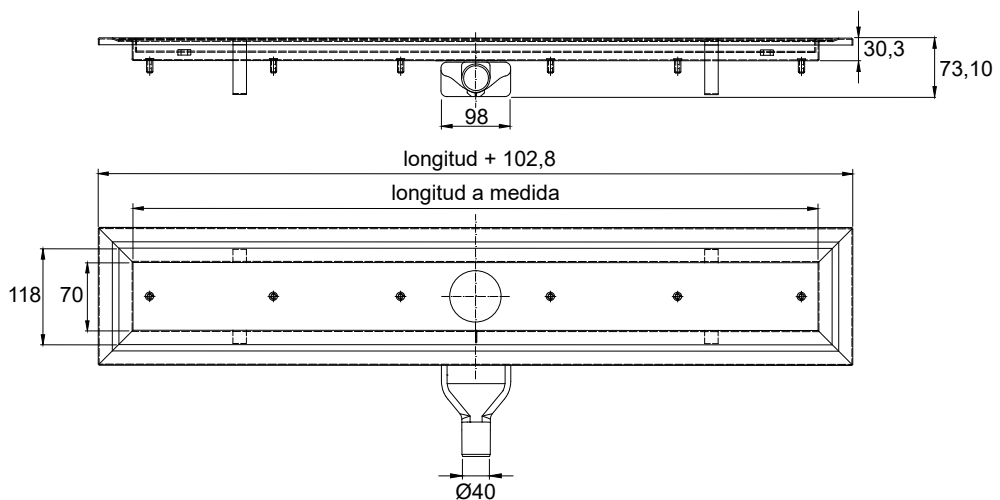
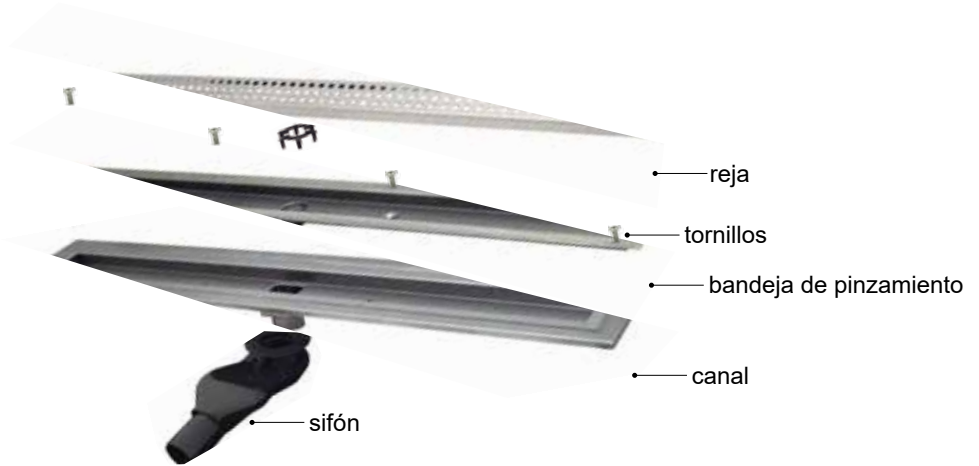


CANAL BASIC VINÍLICA

REF. 480070

FABRICACIÓN A MEDIDA

Canal sifónica para ducha fabricada íntegramente en acero inoxidable AISI304 y especialmente diseñada para pavimentos vinílicos. Se fabrica con una bandeja atornillada que actúa como bandeja de pinzamiento para el vinilo fijándolo mucho más firmemente que si se tratara de una brida perimetral. Los tornillos de fijación quedan ocultos en el interior, por lo que, resulta más higiénico al no quedar expuestos al paso de personas y/o máquinas y, por supuesto, mucho más estético. Ubicación de la salida a determinar. Incorpora sifón extraplano 360° fabricado en plástico ABS con filtro recoge-cabellos para facilitar su limpieza. Se fabrica bajo petición. Plazo a concretar. Caudal de evacuación: 0,9 l/s.



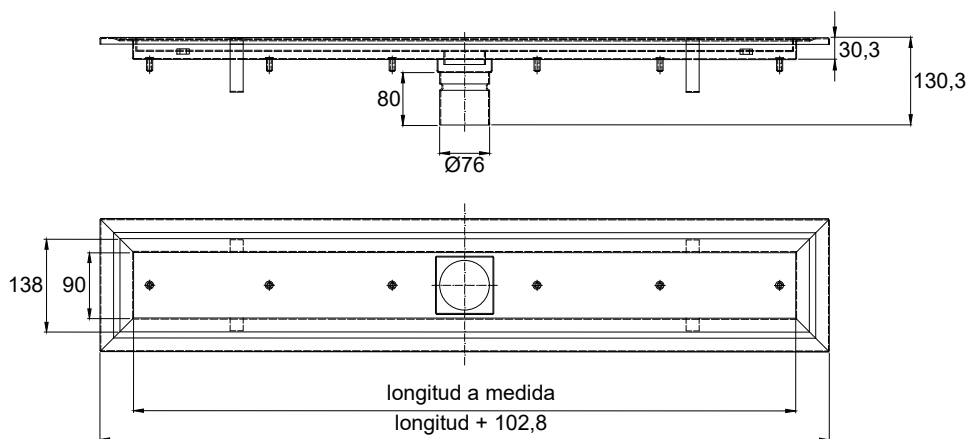
Incluye		Rejas disponibles			Opcional
Reja ref. 015	Sifón 360S	Ref. Lisa	Ref. Rellenable	Ref. Line	Codo no sifónico de 90° extraplano
					

CANAL BASIC PLUS VINÍLICA

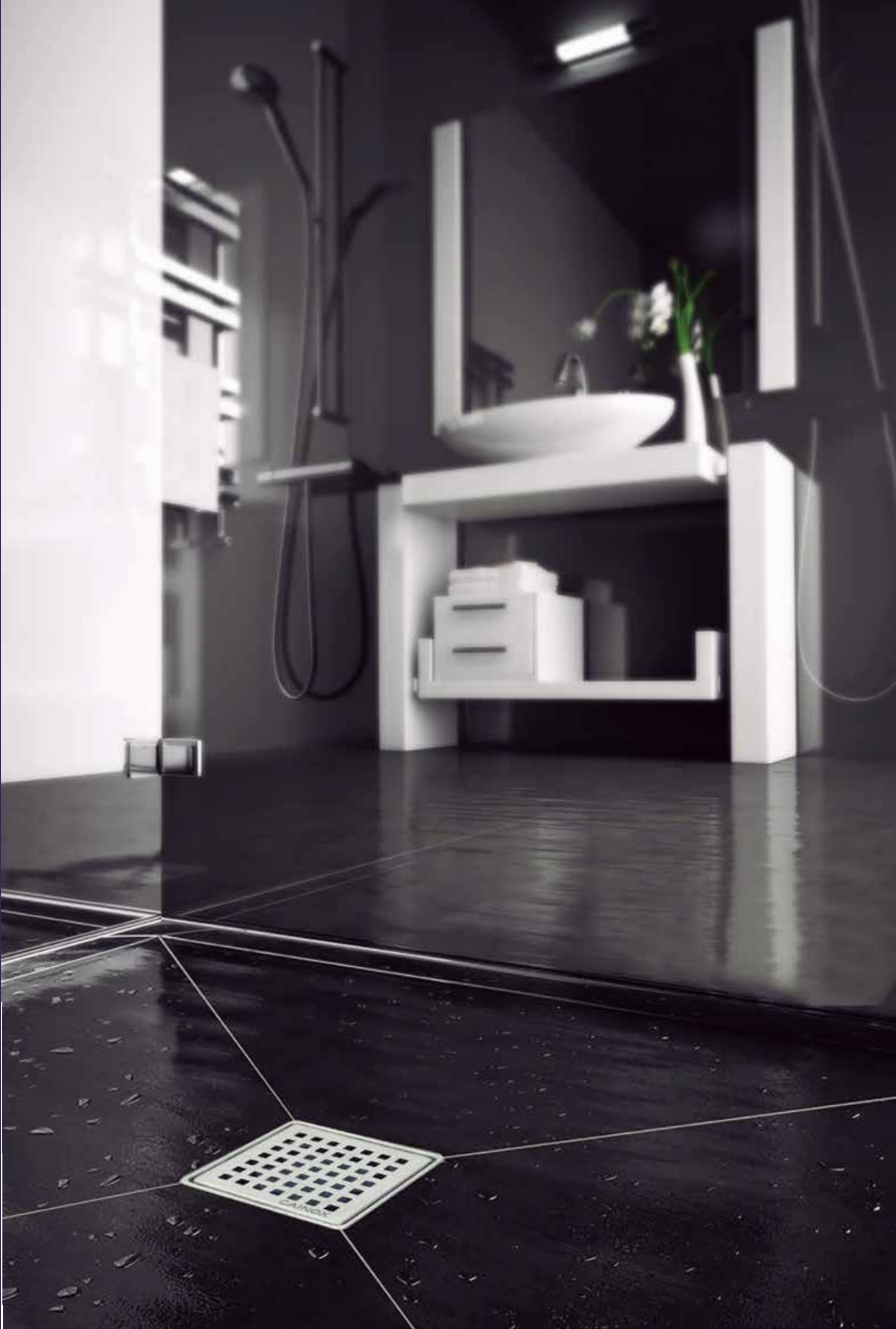
REF. 480090

FABRICACIÓN A MEDIDA

Canal sifónica para ducha fabricada íntegramente en acero inoxidable AISI304 y especialmente diseñada para pavimentos vinílicos. Se fabrica con una bandeja atornillada que actúa como brida de pinzamiento para el vinilo fijándolo mucho más firmemente que si se tratara de una brida perimetral. Los tornillos de fijación quedan ocultos en el interior, por lo que, resulta más higiénico al no quedar expuestos al paso de personas y/o máquinas y, por supuesto, mucho más estético. Ubicación de la salida a determinar. Incorpora sifón extraíble WT75. Se fabrica bajo petición. Plazo a concretar. Caudal de evacuación: 0,5 l/s.



Incluye		Rejas disponibles			Opcional
Reja ref. Line	Sifón WT75	Ref. Lisa	Ref. Rellenable	Ref. 015	Salida horizontal con caldereta para imp.
					



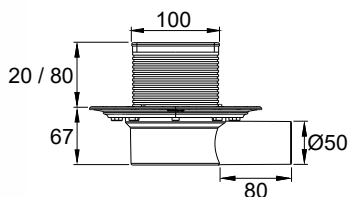
KIT ECONOMIC PARA PLATO DE DUCHA DE OBRA



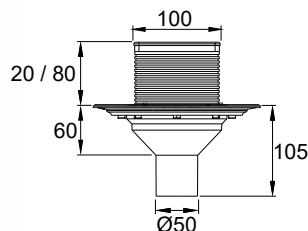
Kit para plato de ducha compuesto de marco, reja perforada con un diseño original y tornillería fabricados en acero inoxidable AISI304. El cuerpo sifónico fabricado en polipropileno es totalmente desmontable e incorpora válvula antirretorno, caldereta con brida de pinzamiento para la tela impermeabilizante SKY de 2 x 1,5 m, también incluida y manguito de unión de PVC. La parte superior cilíndrica se puede cortar fácilmente para ajustar la altura al pavimento final, según las necesidades de la instalación. Caudal de evacuación: 0,5 l/s.



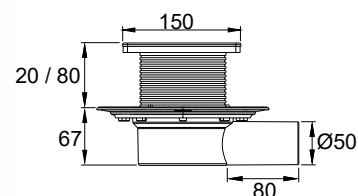
Ref. 800100H



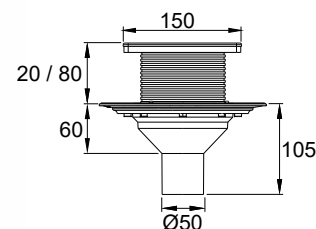
Ref. 800100V



Ref. 800150H



Ref. 800150V



Incluye		
Caldereta horizontal o vertical	Tela SKY de 2 x 1,5 m	Manguito de unión para tubo de Ø50

Referencia	Medidas cm	Salida	Precio € uds
800100H	10x10	Horizontal	51,55
800100V	10x10	Vertical	51,55
800150H	15x15	Horizontal	69,23
800150V	15x15	Vertical	69,23



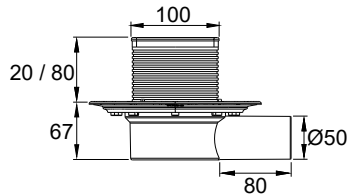
Vídeo instalación

KIT ECONOMIC NOIR PARA PLATO DE DUCHA DE OBRA

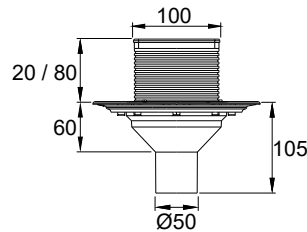
Kit para plato de ducha compuesto de marco, reja ranurada y tornillería fabricados en acero inoxidable AISI304. El cuerpo sifónico fabricado en polipropileno es totalmente desmontable e incorpora válvula antirretorno, caldereta con brida de pinzamiento para la tela impermeabilizante SKY de 2 x 1,5 m, también incluida y manguito de unión de PVC. La parte superior cilíndrica se puede cortar fácilmente para ajustar la altura al pavimento final, según las necesidades de la instalación. Caudal de evacuación: 0,5 l/s.



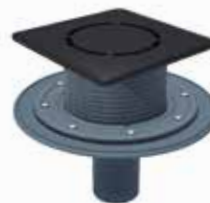
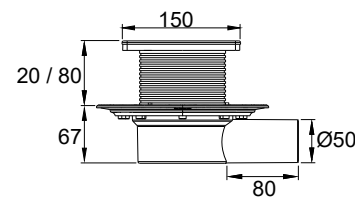
Ref. 800100HN



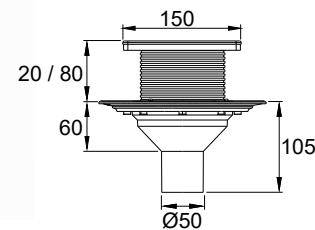
Ref. 800100VN



Ref. 800150HN



Ref. 800150VN



Vídeo instalación

Referencia	Medidas cm	Salida	Precio € uds
800100HN	10x10	Horizontal	64,22
800100VN	10x10	Vertical	64,22
800150HN	15x15	Horizontal	74,24
800150VN	15x15	Vertical	74,24

Incluye		
Caldereta horizontal o vertical	Tela SKY de 2 x 1,5 m	Manguito de unión para tubo de Ø50

i Acabado en color negro

El tratamiento que proporciona el color negro se conoce como Deposición Física de Vapor o PVD (por sus siglas en inglés). Es un método de recubrimiento que consiste en el depósito de películas delgadas de diferentes materiales evaporados, sobre la superficie del acero inoxidable del sumidero. Los recubrimientos son cerámicos, soportan altas temperaturas y poseen una buena resistencia a la corrosión, al impacto y a la abrasión. Son también impermeables a la degradación ultravioleta, no destiñen y muy duros en ambientes ácidos, alcalinos y en baños de sal. No se dañan con productos químicos o de limpieza. El sistema PVD es ecológico y respetuoso con el medio ambiente ya que, no se utilizan subproductos peligrosos.

Amplia gama de conectores para la adaptación de las salidas de nuestros productos a diferentes diámetros (véase página 53)

KIT MULTI BOTE SIFÓNICO CON REJA

Kit para baños compuesto de dos partes. La parte superior está formada por un cuerpo sifónico de polipropileno y marco y reja de acero inoxidable AISI304 en acabados inoxidable y NOIR. El cuerpo es cilíndrico y se puede cortar para ajustarlo al pavimento final, según las necesidades de la instalación. La altura, por tanto, será variable y oscilará entre 20 y 80 mm desde la impermeabilización. Incorpora cuerpo sifónico y válvula antirretorno en polipropileno totalmente desmontables y su caudal de evacuación es de 0,5 l/s. La parte inferior es un bote sifónico de polipropileno con brida atornillable de pinzamiento para impermeabilización con Tela SKY. Dispone de tres entradas de Ø50 mm y una salida de Ø75 mm, todas ellas horizontales y su caudal de evacuación es de 1,05 l/s.



Ref. 801100



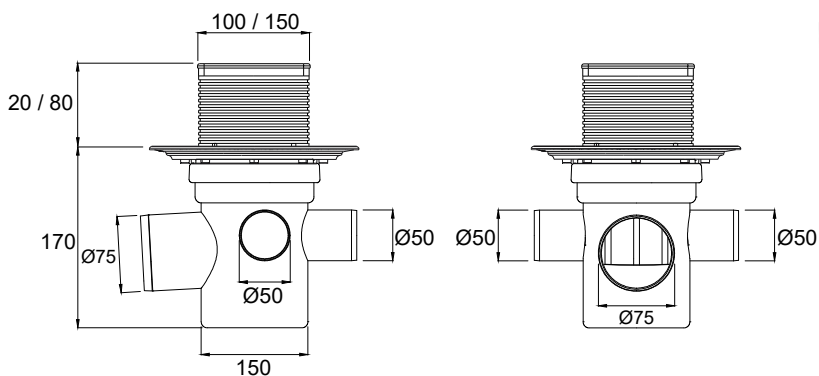
Ref. 801150



Ref. 801100N



Ref. 801150N



NOVEDAD

Acabados disponibles



Inoxidable 10x10



Inoxidable 15x15



Inoxidable Noir 10x10



Inoxidable Noir 15x15

Opcional

Manguito de unión para tubo de Ø50

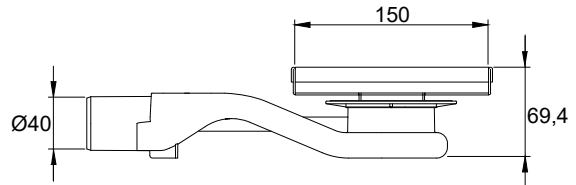
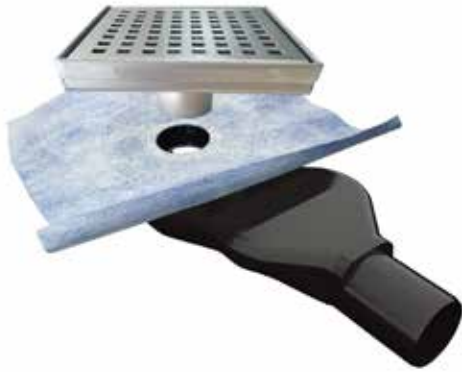
Tela SKY de 2 x 1,5 m



Referencia	Acabado	Medidas cm	Precio € uds
801100	Inoxidable	10x10	60,81
801150	Inoxidable	15x15	78,49
801100N	Inoxidable Noir	10x10	73,48
801150N	Inoxidable Noir	15x15	83,50

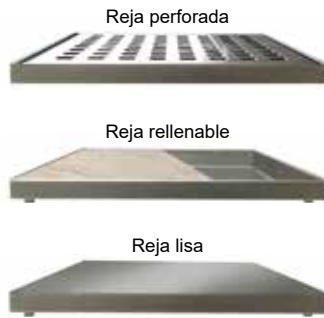
KIT PREMIUM 086 PARA PLATO DE DUCHA DE OBRA

Kit para plato de ducha compuesto por sumidero 150 x 150 mm y reja fabricada íntegramente en acero inoxidable AISI304, sifón extraplano 360° fabricado en plástico ABS con tela termosoldada apta para la impermeabilización y filtro recoge-cabellos para facilitar su limpieza. La reja perforada con agujeros cuadrados de 8x8 mm es "pies descalzos" y, también, puede optarse por reja lisa y reja rellenable. Incluye tela impermeabilizante SKY. Caudal de evacuación: 0,9 l/s.

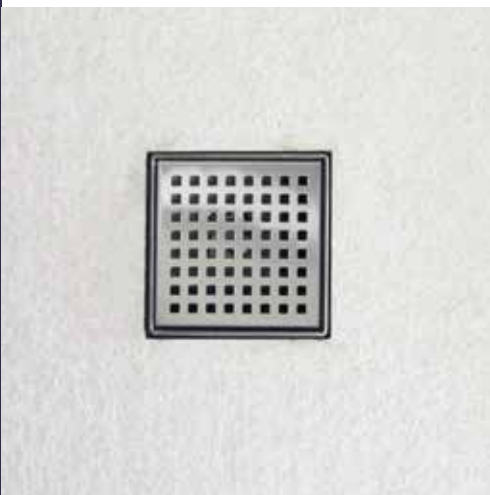


Incluye

Rejas disponibles	Sifón 360ST	Tela SKY de 2 x 1,5 m
--------------------------	--------------------	------------------------------



Referencia	Medidas cm	Reja	Precio € uds
086150HS	15x15	Perforada	114,94
086150HR	15x15	Rellenable	114,94
086150HL	15x15	Lisa	114,94

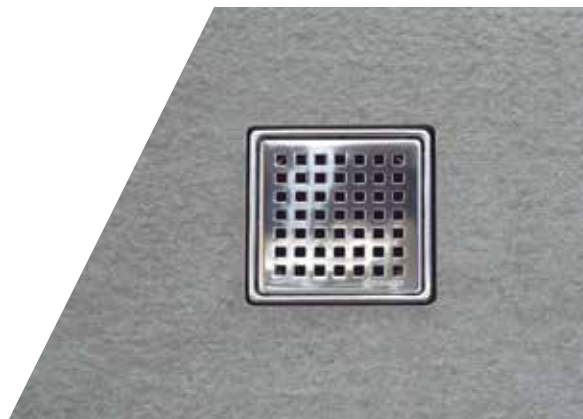
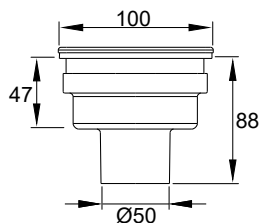


ECONOMIC

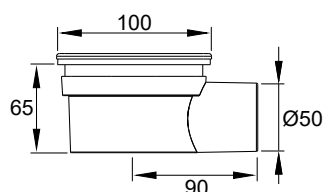
Sumideros de cuerpo sifónico totalmente desmontable fabricado en polipropileno. Incorpora válvula antirretorno y tapa anti-olor. El marco y la reja perforada están fabricados en acero inoxidable AISI304 y tienen acabado satinado. Caudal de evacuación: 0,5 l/s.



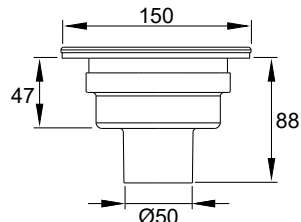
Ref. TB101



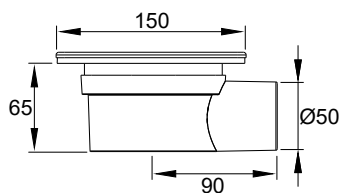
Ref. TB102



Ref. TB151



Ref. TB152



Incluye

Manguito de unión
para tubo de Ø50



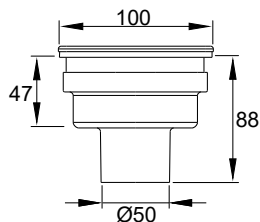
Referencia	Medidas cm	Salida	Uds caja	Precio € uds
TB101	10x10	Vertical	12	29,93
TB102	10x10	Horizontal	12	29,93
TB151	15x15	Vertical	12	36,11
TB152	15x15	Horizontal	12	36,11

ECONOMIC NOIR

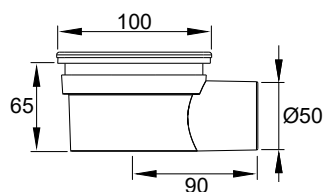
Sumideros de cuerpo sifónico totalmente desmontable fabricado en polipropileno. Incorpora válvula antirretorno y tapa anti-olor. El marco y la reja ranurada están fabricados en acero inoxidable AISI304 y tienen acabado en color negro. Caudal de evacuación: 0,5 l/s.



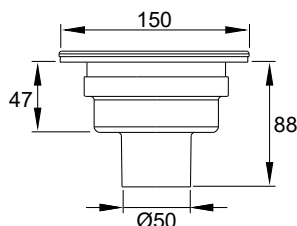
Ref. TB101N



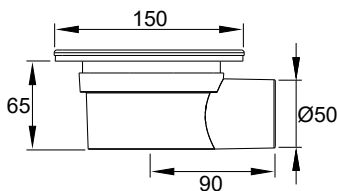
Ref. TB102N



Ref. TB151N



Ref. TB152N



Incluye
Manguito de unión
para tubo de Ø50



Referencia	Medidas cm	Salida	Uds caja	Precio € uds
TB101N	10x10	Vertical	12	41,21
TB102N	10x10	Horizontal	12	41,21
TB151N	15x15	Vertical	12	50,50
TB152N	15x15	Horizontal	12	50,50

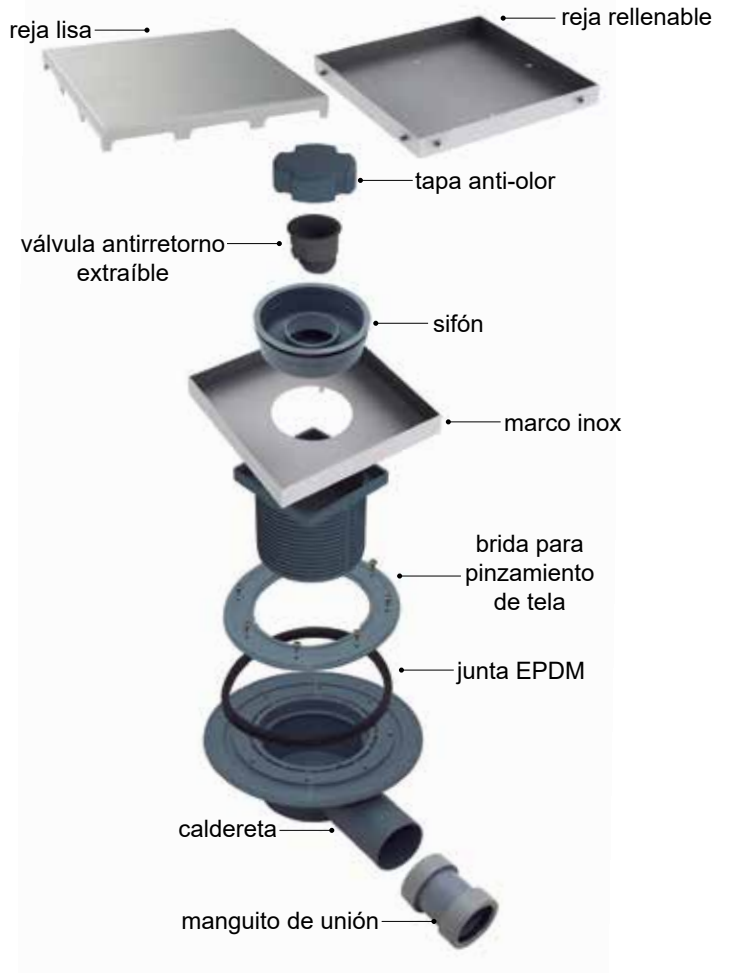
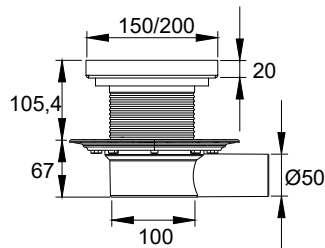
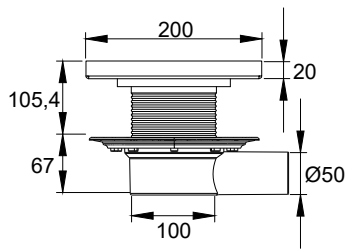
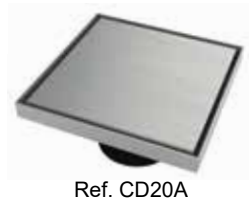
i Acabado en color negro

El tratamiento que proporciona el color negro se conoce como Deposición Física de Vapor o PVD (por sus siglas en inglés). Es un método de recubrimiento que consiste en el depósito de películas delgadas de diferentes materiales evaporados, sobre la superficie del acero inoxidable del sumidero. Los recubrimientos son cerámicos, soportan altas temperaturas y poseen una buena resistencia a la corrosión, al impacto y a la abrasión. Son también impermeables a la degradación ultravioleta, no destiñen y muy duros en ambientes ácidos, alcalinos y en baños de sal. No se dañan con productos químicos o de limpieza. El sistema PVD es ecológico y respetuoso con el medio ambiente ya que, no se utilizan subproductos peligrosos.

Amplia gama de conectores para la adaptación de las salidas de nuestros productos a diferentes diámetros (véase página 53)

DISEÑO ECONOMIC

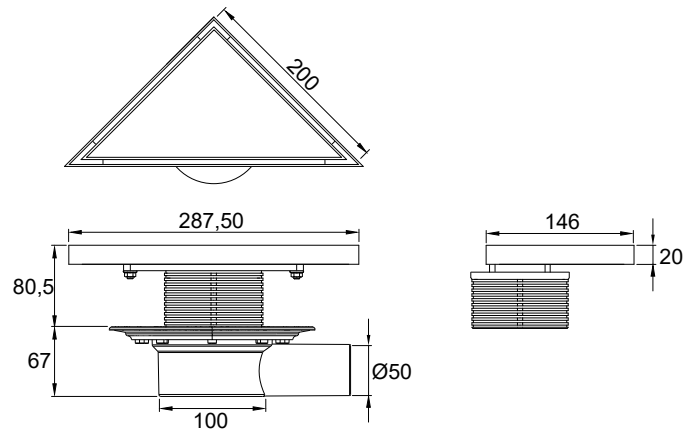
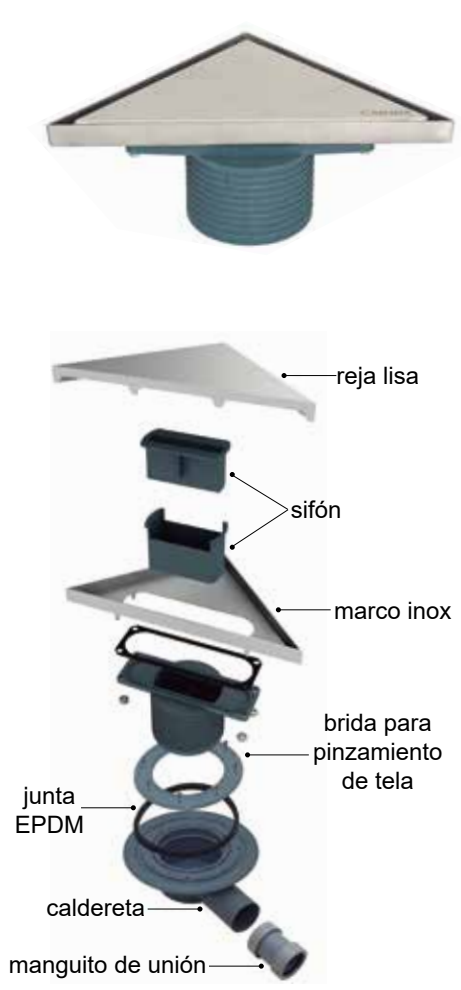
Sumideros sifónicos cuadrados con rejas lisa y rellenable, ambas fabricadas en acero inoxidable AISI304. El cuerpo sifónico fabricado en polipropileno es totalmente desmontable e incorpora válvula antirretorno, caldereta con brida de pinzamiento para la tela impermeabilizante SKY de 2 x 1,5 m, también incluida y manguito de unión de PVC. La parte superior cilíndrica se puede cortar fácilmente para ajustar la altura al pavimento final, según las necesidades de la instalación. Caudal de evacuación: 0,8 l/s.



Referencia	Medidas cm	Salida	Reja	Precio € uds
CD20AV	20x20	Vertical	Lisa	134,93
CD20AH	20x20	Horizontal	Lisa	134,93
CLL15V	15x15	Vertical	Rellenable	128,58
CLL15H	15x15	Horizontal	Rellenable	128,58
CLL20V	20x20	Vertical	Rellenable	157,71
CLL20H	20x20	Horizontal	Rellenable	157,71

ÁNGULO 90°

Sumidero sifónico triangular con reja lisa fabricada en acero inoxidable AISI304, especialmente diseñada para esquinas. Cuerpo de polipropileno y sifón totalmente extraíble. Incorpora caldereta de polipropileno y brida para impermeabilizar con tela SKY, también incluida. La parte superior es telescópica, es decir, que se puede graduar fácilmente la altura para ajustarla al pavimento final de 90 a 145 mm gracias a las ranuras premarcadas que facilitan el corte. Caudal de evacuación: 0,8 l/s.



Incluye

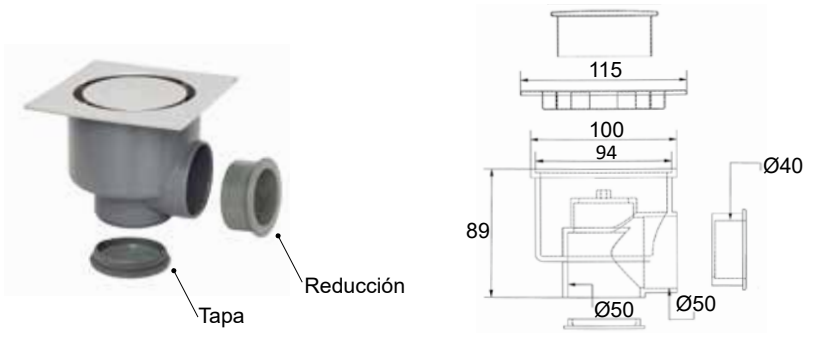
Caldereta horizontal o vertical	Tela SKY de 2 x 1,5 m	Manguito de unión para tubo de Ø50
---------------------------------	-----------------------	------------------------------------



Referencia	Medidas cm	Salida	Precio € uds
TR22AV	20 x 20 x 28,75	Vertical	119,31
TR22AH	20 x 20 x 28,75	Horizontal	119,31

MIXTO

Sumidero sifónico cuadrado con reja de acabado pulido brillo fabricada en acero inoxidable AISI304 y con la parte central en forma redonda y extraíble para facilitar su limpieza. Cuerpo sifónico de PVC. La salida puede ser tanto horizontal como vertical incorporando una tapa para cerrar la salida no deseada. Incorpora también una pieza reductora. Caudal de evacuación: 0,5 l/s.



Referencia	Medidas cm	Precio € uds
SB201	11,5x11,5	17,99

DISEÑO ECONOMIC pulido espejo

Sumideros cuadrados fabricados íntegramente en acero inoxidable AISI304, con acabado pulido espejo. Incorpora sifón integrado y reja perforada con la parte central en forma redonda y extraíble para facilitar su limpieza. Disponible en varias medidas y salidas horizontal y vertical. Caudal de evacuación: 0,5 l/s.



Ref. 510100



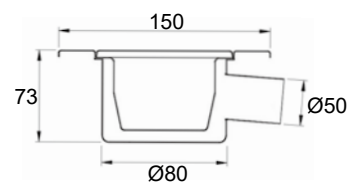
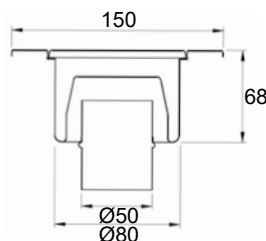
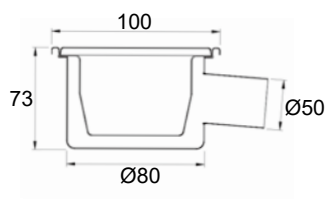
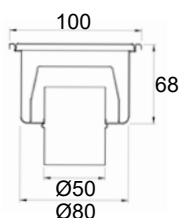
Ref. 510101



Ref. 510150



Ref. 510151



Incluye

Manguito de unión
para tubo de Ø50



Referencia	Medidas cm	Salida	Precio € uds
510100	10x10	Vertical	24,12
510101	10x10	Horizontal	36,12
510150	15x15	Vertical	38,45
510151	15x15	Horizontal	38,45



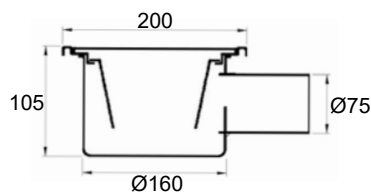
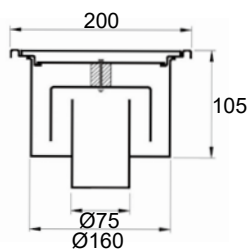
Sumideros cuadrados fabricados íntegramente en acero inoxidable AISI304, con acabado pulido espejo. Incorpora sifón integrado y reja perforada. Disponible en salidas horizontal y vertical. Caudal de evacuación: 0,7 l/s.



Ref. 510200



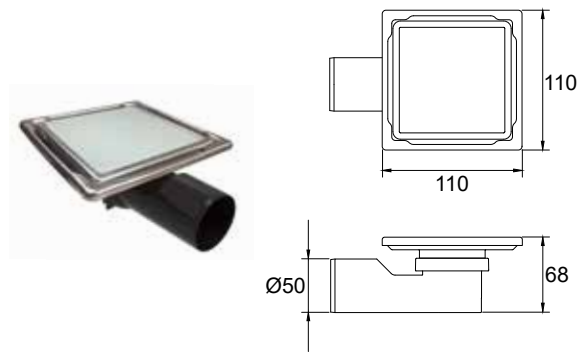
Ref. 510201



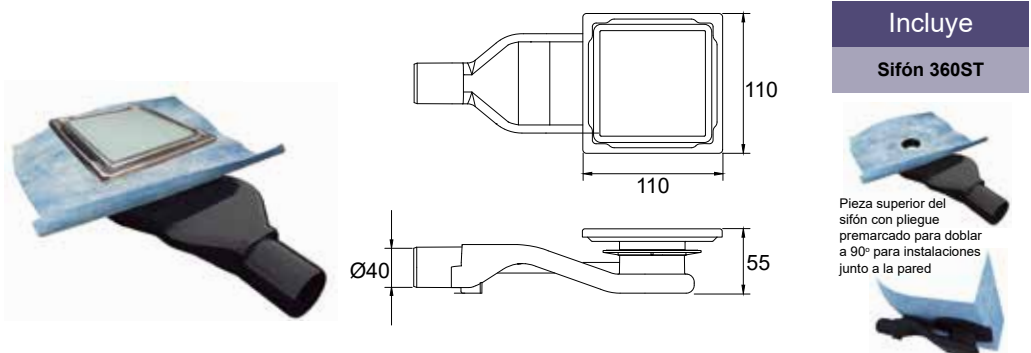
Referencia	Medidas cm	Salida	Precio € uds
510200	20x20	Vertical	154,26
510201	20x20	Horizontal	154,26

DISEÑO ECONOMIC

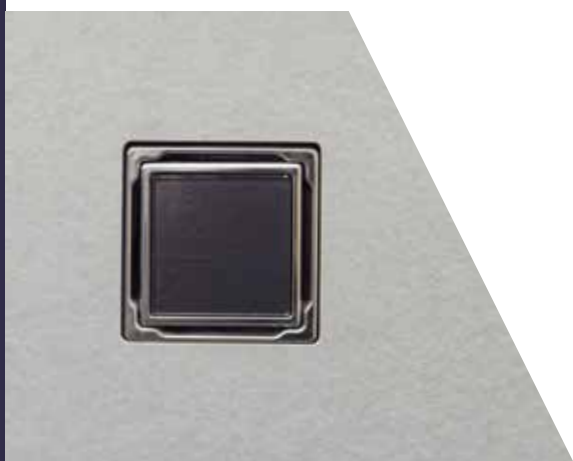
Sumideros cuadrados con marco y reja fabricados en acero inoxidable AISI304, con distintos acabados: cristal blanco, cristal gris, reja lisa inoxidable o reja perforada inoxidable. Incorporan filtro y válvula antirretorno extraíbles.



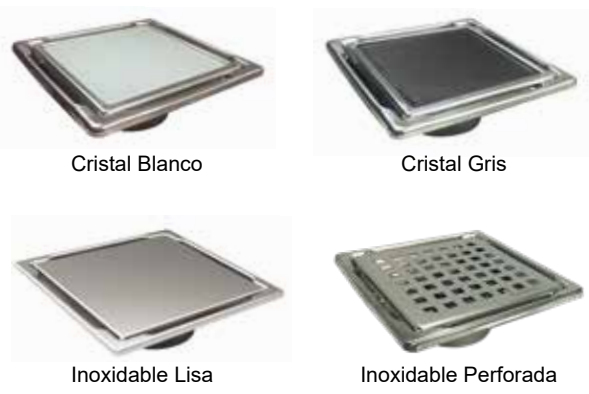
Referencia	Descripción	Medidas cm	Precio € uds
500001	Sumidero no sifónico acabado cristal blanco	11x11	30,55
500002	Sumidero no sifónico acabado cristal gris	11x11	30,55
500003	Sumidero no sifónico acabado reja inoxidable lisa	11x11	30,55
500004	Sumidero no sifónico acabado reja inoxidable perforada	11x11	30,55



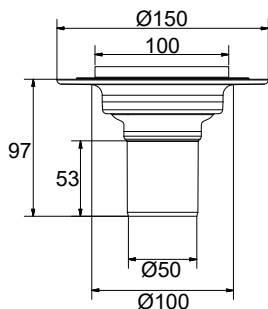
Referencia	Descripción	Medidas cm	Precio € uds
500001SIF	Sumidero sifónico acabado cristal blanco	11x11	51,43
500002SIF	Sumidero sifónico acabado cristal gris	11x11	51,43
500003SIF	Sumidero sifónico acabado reja inoxidable lisa	11x11	51,43
500004SIF	Sumidero sifónico acabado reja inoxidable perforada	11x11	51,43



Acabados disponibles

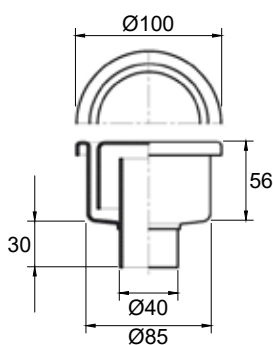


NO SIFÓNICO



Referencia	Descripción	Medidas cm	Caudal l/s	Precio € uds
901075050V	Sumidero no sifónico con válvula antirretorno fabricado en PP con brida de pinzamiento para impermeabilización con salida vertical Ø50 mm	10x10	0,4	84,85

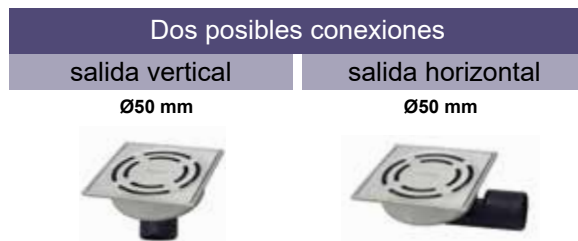
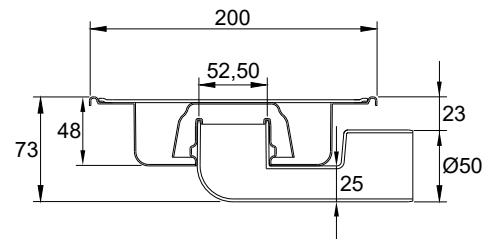
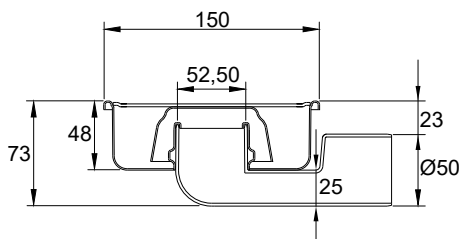
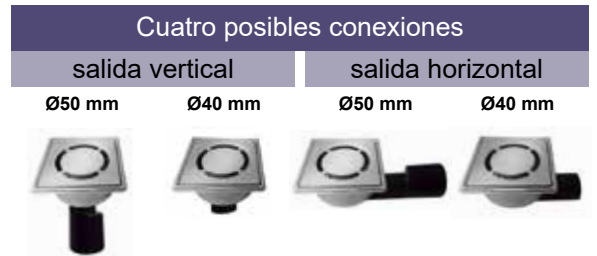
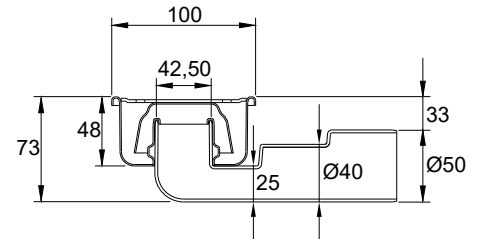
REDONDO



Ref.	Descripción	Medidas cm	Caudal l/s	Precio € uds
083100040	Sumidero redondo sifónico inoxidable	Ø10	0,34	67,74

PREMIUM 084

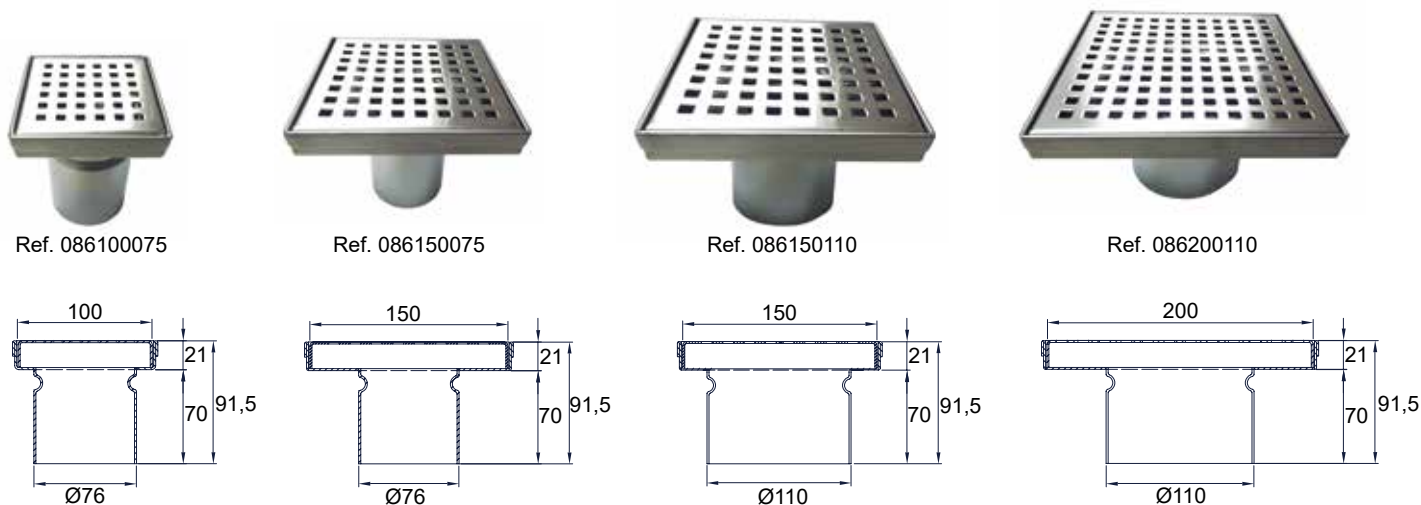
Sumideros sifónicos con cuerpo y reja fabricados en acero inoxidable AISI304. Incorpora sifón integrado y tubo de salida mixta horizontal y vertical en ABS. Esta salida mixta resulta muy versátil ya que, permite montar el sumidero según el tipo de salida (V/H) y el diámetro (Ø40/50 mm) para adaptarse a las necesidades de la instalación.



Referencia	Descripción	Medidas cm	Caudal l/s	Uds caja	Precio € uds
084100040	Sumidero	10x10	0,5	12	49,54
084100040T	Sumidero con tornillo	10x10	0,5	12	63,58
084150050	Sumidero	15x15	0,7	8	84,37
084150050T	Sumidero con tornillo	15x15	0,7	8	89,77
084200050T	Sumidero con tornillo	20x20	0,7	8	127,20

PREMIUM 086

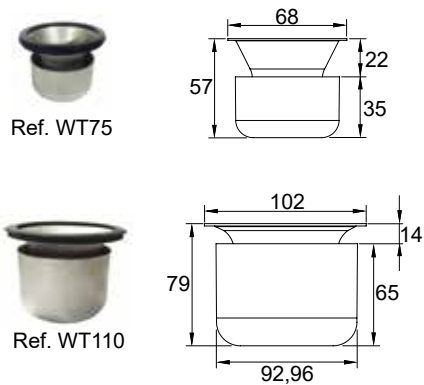
Sumideros de salida vertical con cuerpo y reja fabricados en acero inoxidable AISI304, en varios tamaños y diámetros de salida. Existe la opción de convertirlo en sifónico, incorporándole un sifón extraíble adaptado a los diferentes diámetros disponibles. Es un sumidero ideal para su instalación en suelos de hormigón o embaldosados, especialmente para terrazas. La reja perforada con agujeros cuadrados de 8x8 mm es "pies descalzos" y, también, puede optarse por reja lisa y reja rellenable.



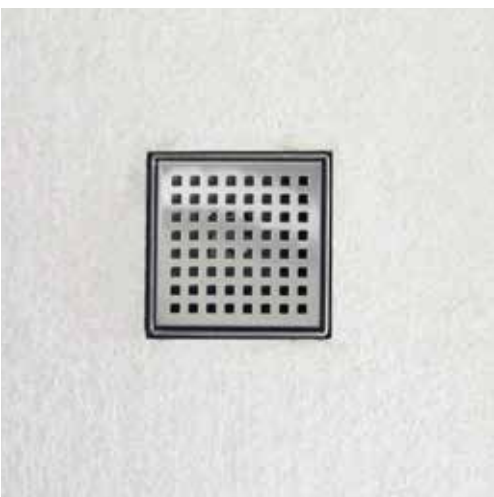
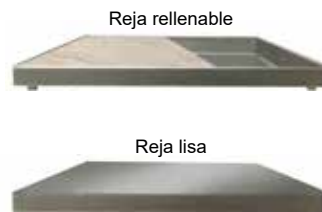
No sifónico		
Referencia	Medidas cm	Precio € uds
086100075	10x10	41,67
086150075	15x15	51,48
086150110	15x15	55,62
086200110	20x20	59,11

Sifónico			
Referencia	Medidas cm	Caudal l/s	Precio € uds
086100075WT	10x10	0,5	72,16
086150075WT	15x15	0,5	82,47
086150110WT	15x15	1,7	90,59
086200110WT	20x20	1,7	94,26

Datos técnicos sifones



Rejas opcionales (bajo petición)

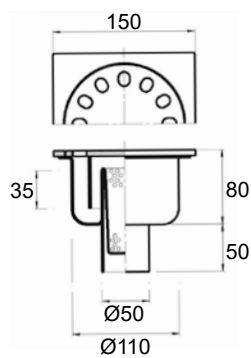


SEMI-INDUSTRIALES

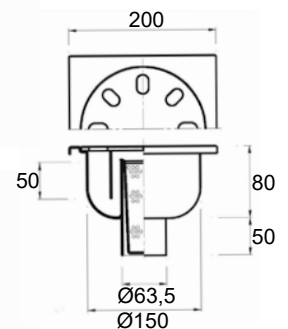
Los sumideros sifónicos semi-industriales están fabricados en acero inoxidable AISI304 y AISI316L (bajo petición) y diseñados para su instalación tanto en zonas de interior como de exterior donde se necesite un caudal de evacuación específico y que soporten cargas pesadas. Gracias a su gran resistencia, son ideales para aparcamientos, terrazas, zonas comerciales...



Ref. 082150050



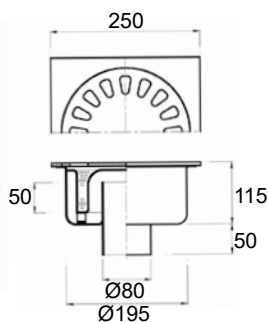
Ref. 082200063



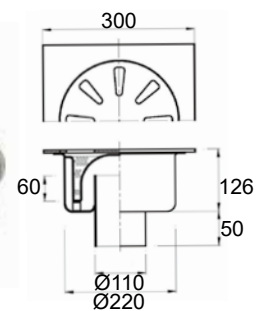
Ref. 082200063T
(con tornillo)



Ref. 082250080C



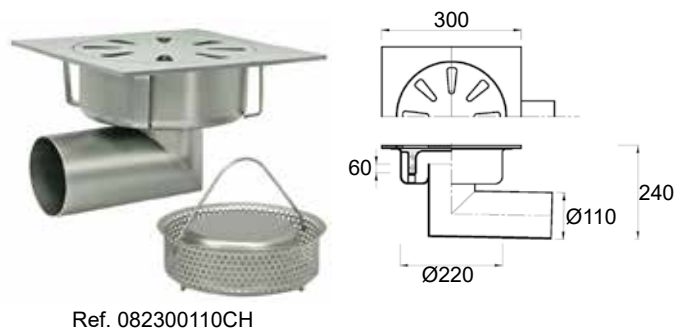
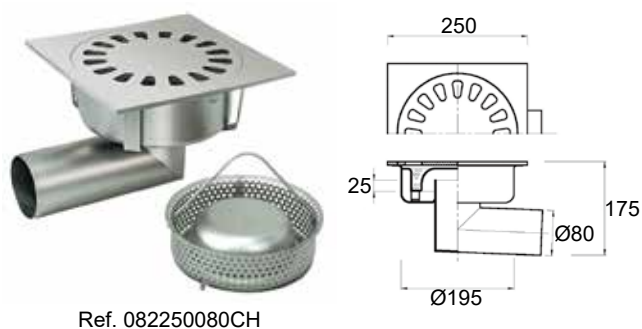
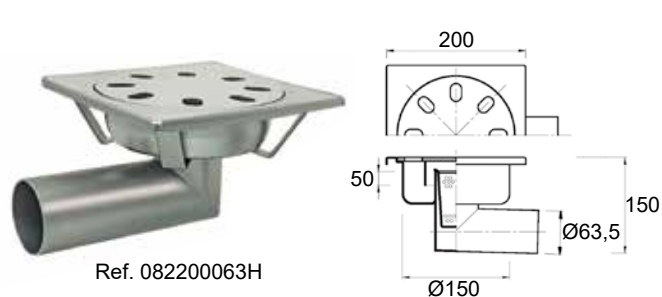
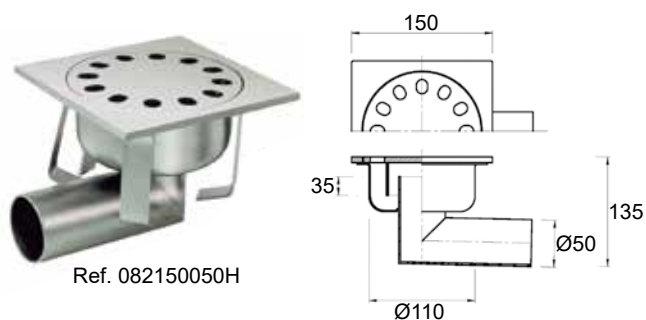
Ref. 082300110C



Referencia	Descripción	Medidas cm	Precio € uds
082150050	Sumidero sifónico inoxidable salida vertical Ø50 mm	15x15	128,71
082200063	Sumidero sifónico inoxidable salida vertical Ø63 mm	20x20	124,19
082200063T	Sumidero sifónico inoxidable salida vertical Ø63 mm (con tornillo)	20x20	194,76
082250080C	Sumidero sifónico inoxidable salida vertical Ø80 mm (con cesta filtro)	25x25	270,97
082300110C	Sumidero sifónico inoxidable salida vertical Ø110 mm (con cesta filtro)	30x30	309,35



Referencia	Descripción	Precio € uds
082150000C	Cesta para sumidero 082150050	20,70
082200000C	Cesta para sumidero 082200063	20,75



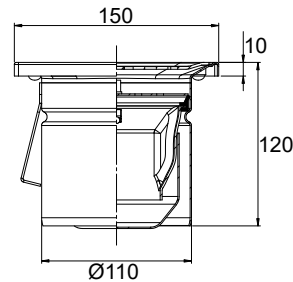
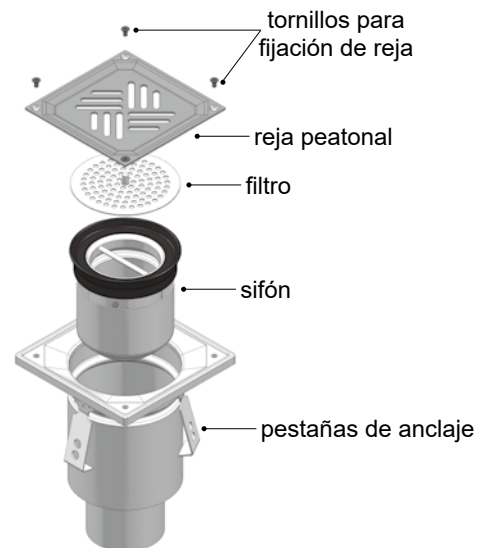
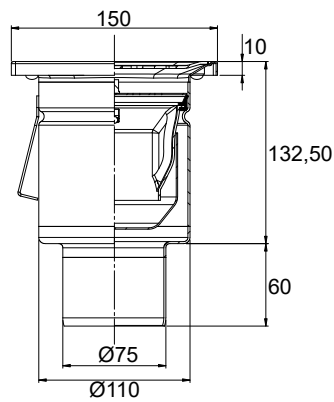
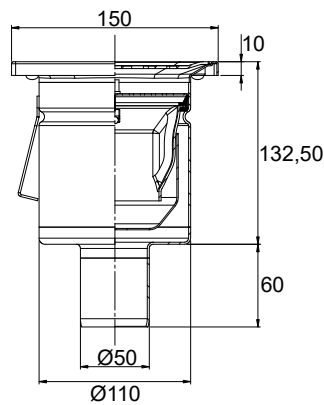
Referencia	Descripción	Medidas cm	Precio € uds
082150050H	Sumidero sifónico inoxidable salida horizontal Ø50 mm	15x15	160,32
082200063H	Sumidero sifónico inoxidable salida horizontal Ø63 mm	20x20	155,81
082250080CH	Sumidero sifónico inoxidable salida horizontal Ø80 mm (con cesta filtro)	25x25	316,13
082300110CH	Sumidero sifónico inoxidable salida horizontal Ø110 mm (con cesta filtro)	30x30	354,52



Referencia	Descripción	Precio € uds
082150000C	Cesta para sumidero 082150050H	20,70
082200000C	Cesta para sumidero 082200063H	20,75

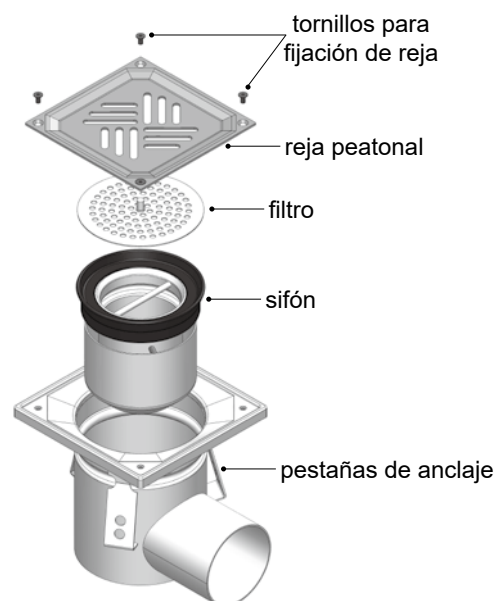
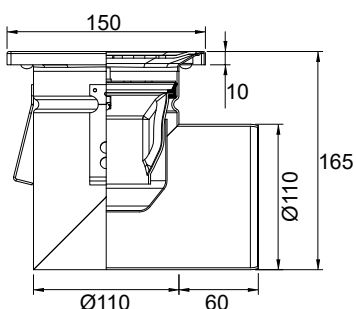
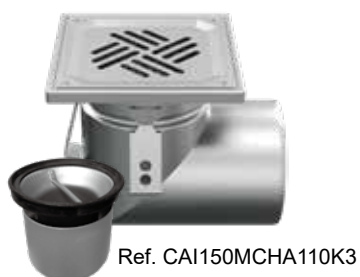
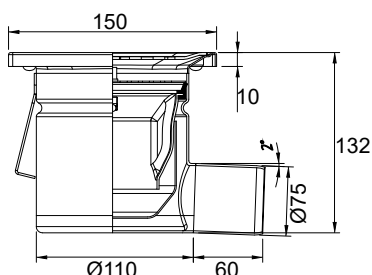
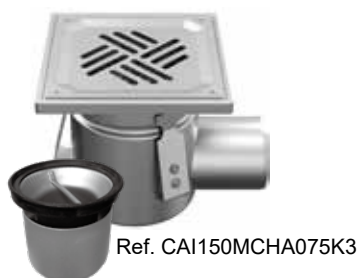
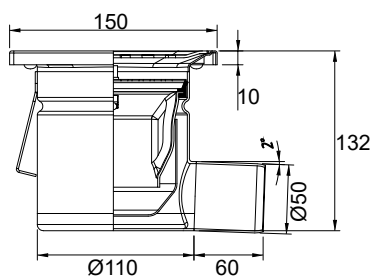
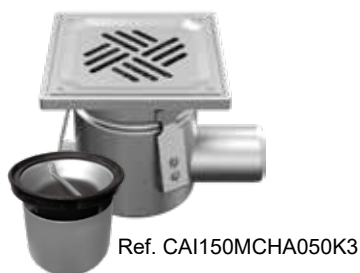
MEDIANA CAPACIDAD

Los sumideros sifónicos de mediana capacidad están fabricados en acero inoxidable AISI304 y AISI316L (bajo petición) y diseñados para diferentes tipos pavimentos o revestimientos como embaldosados, suelos continuos, resina epoxi... Incorporan sifón y filtro de recogida de sólidos ambos extraíbles. Existe una amplia gama de rejillas para responder a cualquier requerimiento, redondas y cuadradas, atornilladas o no... En cuanto a la posibilidad de sumideros con altura variable, dentro de esta misma gama, encontramos los sumideros telescópicos, que con sus dos cuerpos redondeados y la brida de pinzamiento atornillada permiten la regulación de la altura y facilitan la impermeabilización. En general, gracias a sus múltiples prestaciones y fácil limpieza son ideales para zonas de vestuarios y duchas, geriátricos, centros comerciales... Caudal de evacuación: 1,7 l/s.



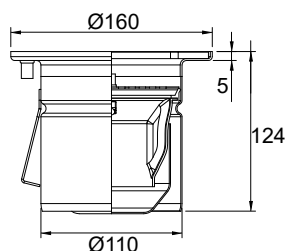
Referencia	Descripción	Medidas cm	Precio € uds
CAI150MCVA050K3	Sumidero salida vertical Ø50 mm	15x15	167,66
CAI150MCVA075K3	Sumidero salida vertical Ø75 mm	15x15	159,68
CAI150MCVA110K3	Sumidero salida vertical Ø110 mm	15x15	151,69

MEDIANA CAPACIDAD



Referencia	Descripción	Medidas cm	Precio € uds
CAI150MCHA050K3	Sumidero salida horizontal Ø50 mm	15x15	183,63
CAI150MCHA075K3	Sumidero salida horizontal Ø75 mm	15x15	167,66
CAI150MCHA110K3	Sumidero salida horizontal Ø110 mm	15x15	159,68

MEDIANA CAPACIDAD REDONDO

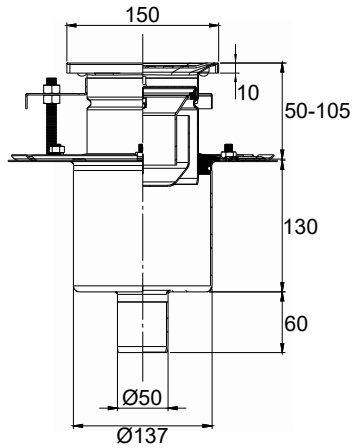


Referencia	Descripción	Medidas cm	Precio € uds
CAI160RMCVA110K3	Sumidero redondo salida vertical Ø110 mm	Ø16	223,55

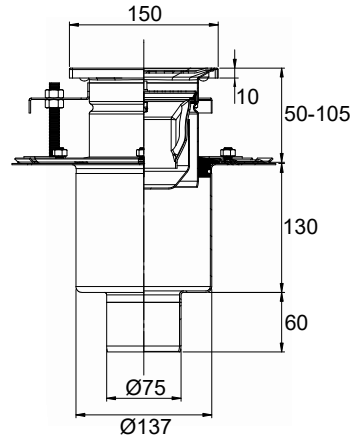
MEDIANA CAPACIDAD TELESCÓPICOS



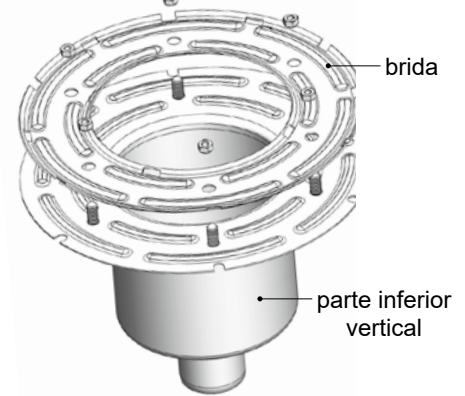
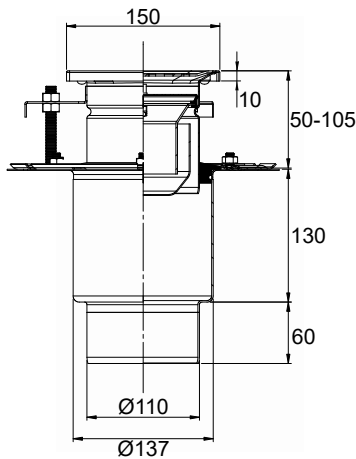
Ref. CAI150MCVA2050K3



Ref. CAI150MCVA2075K3



Ref. CAI150MCVA2110K3

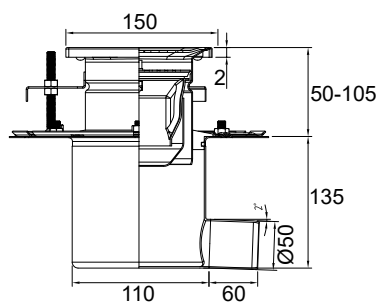


Referencia	Descripción	Medidas cm	Precio € uds
CAI150MCVA2050K3	Sumidero salida vertical Ø50 mm (imp. tela)	15x15	319,35
CAI150MCVA2075K3	Sumidero salida vertical Ø75 mm (imp. tela)	15x15	311,37
CAI150MCVA2110K3	Sumidero salida vertical Ø110 mm (imp. tela)	15x15	303,39

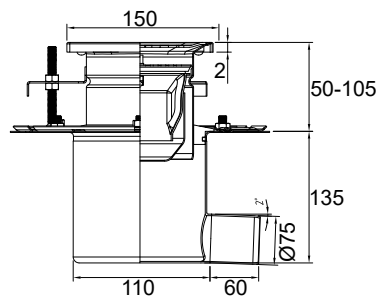
MEDIANA CAPACIDAD TELESCÓPICOS



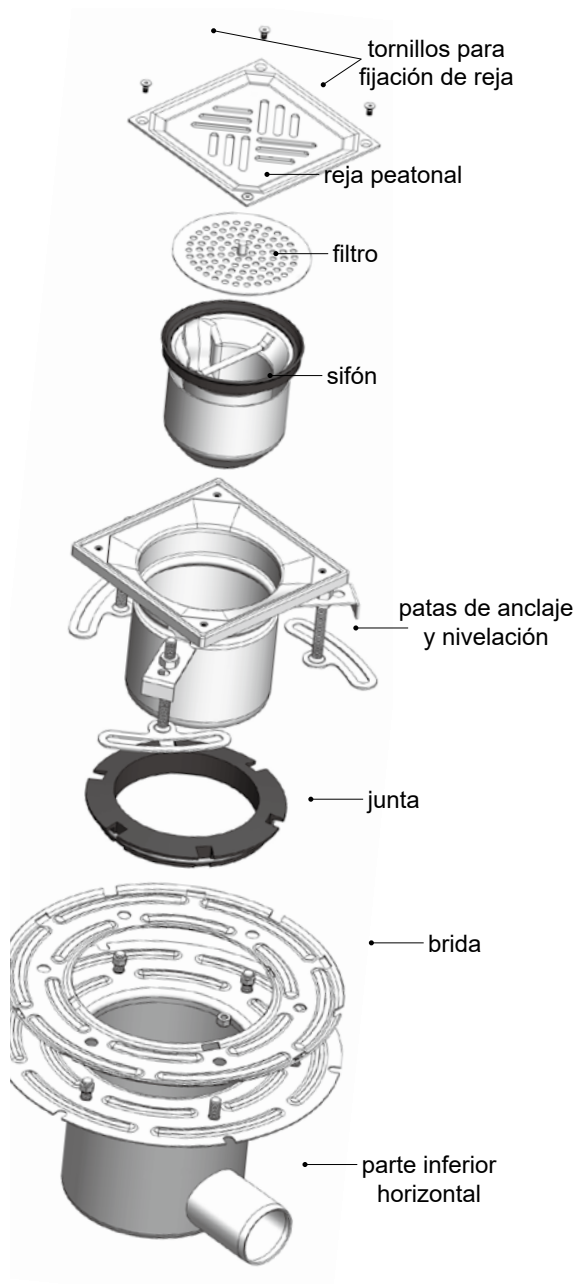
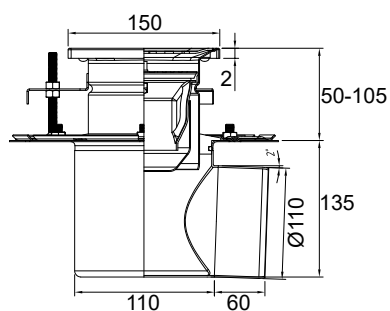
Ref. CAI150MCHA2050K3



Ref. CAI150MCHA2075K3



Ref. CAI150MCHA2110K3

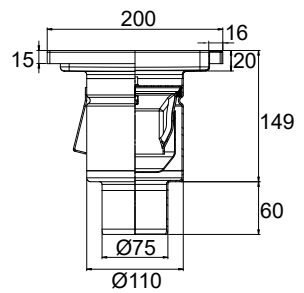


Referencia	Descripción	Medidas cm	Precio € uds
CAI150MCHA2050K3	Sumidero salida horizontal Ø50 mm (imp. tela)	15x15	327,34
CAI150MCHA2075K3	Sumidero salida horizontal Ø75 mm (imp. tela)	15x15	319,35
CAI150MCHA2110K3	Sumidero salida horizontal Ø110 mm (imp. tela)	15x15	311,37

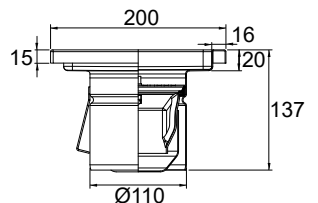
MEDIANA CAPACIDAD



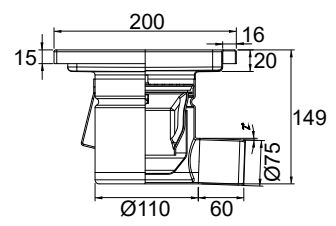
Ref. CAI 200 MC VA 075



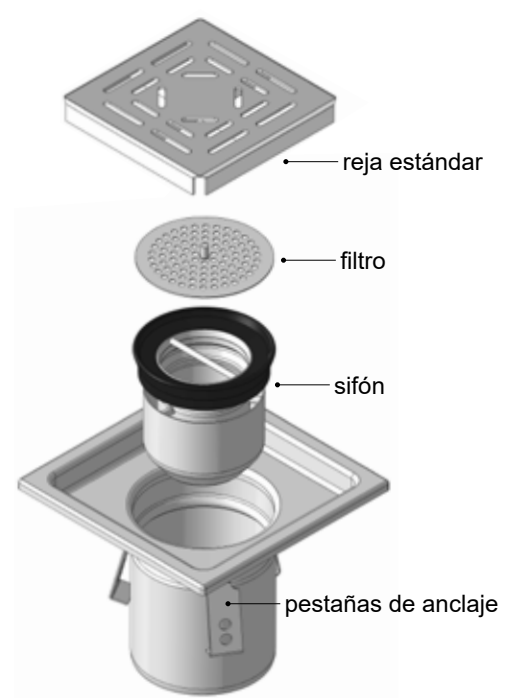
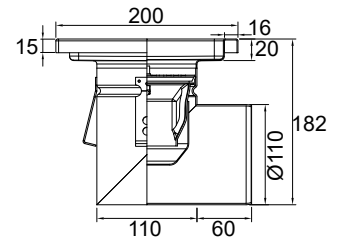
Ref. CAI 200 MC VA 110



Ref. CAI200MCHA075



Ref. CAI200MCHA110



Rejas disponibles

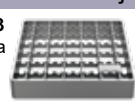
Reja estándar

Ref. RA11
Perforada
antideslizante
Clase L



Rejas opcionales bajo petición

Ref. RA13
Entramada
Clase L



Ref. RA14
Ranurada
Clase M



Ref. RA15
De pletinas
Clase M



Referencia	Descripción	Medidas cm	Precio € uds
CAI200MCVA075	Sumidero salida vertical Ø75 mm	20x20	223,55
CAI200MCVA110	Sumidero salida vertical Ø110 mm	20x20	199,60
CAI200MCHA075	Sumidero salida horizontal Ø75 mm	20x20	231,53
CAI200MCHA110	Sumidero salida horizontal Ø110 mm	20x20	207,58

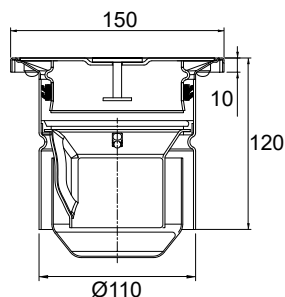
Amplia gama de conectores para la adaptación de las salidas de nuestros productos a diferentes diámetros (véase página 53)

ESTANCOS

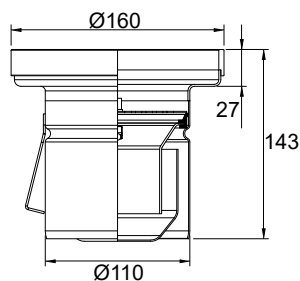
Sumideros sifónicos fabricados en acero inoxidable AISI304 y AISI316L, adaptables a diferentes tipos de pavimentos, con sifón extraíble para evitar olores y de fácil apertura mediante tirador o ventosa. Especialmente diseñados para uso comercial e industrial donde se requiera una estricta higiene y hermeticidad garantizada por juntas EPDM, como en laboratorios, salas blancas, hospitales... Caudal de evacuación: 1,7 l/s.



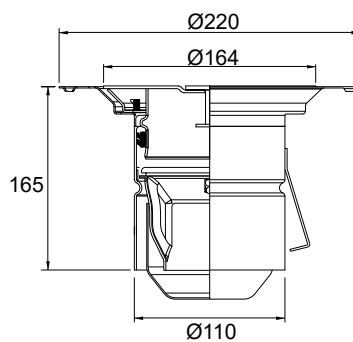
Ref. CAI150EVA110



Ref. CAI160REMCVA110
Ventosa incluida



Ref. CAI160REVA110VIN



Referencia	Descripción	Medidas cm	Precio € uds
CAI150EVA110	Sumidero estanco salida vertical Ø110 mm con tirador	15x15	214,61
CAI160REMCVA110	Sumidero estanco con salida vertical Ø110 mm (incluye ventosa)	Ø16	177,10
CAI160REVA110VIN	Sumidero estanco para suelo vinílico salida vertical Ø110 mm con tirador	Ø16	236,03





SUMIDEROS REDONDOS PARA PAVIMENTO VINÍLICO

En espacios donde se exige máxima higiene y durabilidad es habitual instalar suelos vinílicos, que son unos pavimentos continuos, estancos y muy resistentes al agua. CAINOX ofrece varias opciones de sumideros, fabricados en polipropileno (PP) y acero inoxidable AISI304 y AISI316L (bajo petición) que se adaptan a este tipo de suelo, con rejas redondas y cuadradas, perforadas, lisas o rellenables, con bridas o bandejas de pinzamiento con tornillos ocultos y juntas EPDM que garantizan la estanqueidad. Según el modelo, incorporan válvula antirretorno, sifón y/o cesta de recogida de sólidos, ambos extraíbles para facilitar su limpieza.

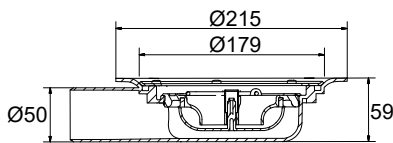


SUMIDEROS Ø179 EN POLIPROPILENO

PARA PAVIMENTOS VINÍLICOS Y EMBALDOSADOS



Ref. 901179050H



Accesorios opcionales



Ref. 902179001

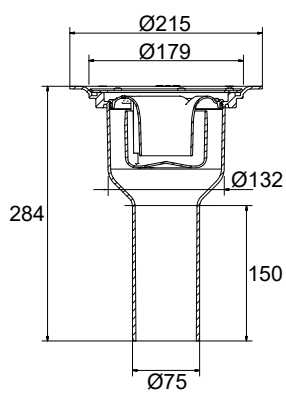


Ref. 902200000

Referencia	Descripción	Medidas mm	Caudal l/s	Precio € uds
901179050H	Sumidero y reja redondos PP para vinilo con brida y tornillos en acero inoxidable, salida horizontal Ø50 mm	Ø179	0,5	94,85
902179001	Reja redonda en acero inoxidable con tornillos para sumidero 901179050H	Ø179	-	67,67
902200000	Marco y reja en acero inoxidable para pavimento embaldosado	200x200	-	111,37



Ref. 900179075V



Accesorios opcionales



Ref. 902179001



Ref. 902200000



Ref. 900150000

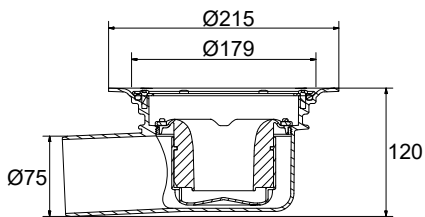
Referencia	Descripción	Medidas mm	Caudal l/s	Precio € uds
900179075V	Sumidero y reja redondos PP para vinilo con brida y tornillos en acero inoxidable, salida vertical Ø75 mm	Ø179	1,1	97,36
902179001	Reja redonda en acero inoxidable con tornillos para sumidero 900179075V	Ø179	-	67,67
902200000	Marco y reja en acero inoxidable para pavimento embaldosado	200x200	-	111,37
900150000	Sifón opcional antirretorno y antiolor para sumidero 900179075V	Ø150	1,1	15,93

SUMIDERO Ø179 EN POLIPROPILENO

PARA PAVIMENTOS VINÍLICOS Y EMBALDOSADOS



Ref. 900179075H



Accesorios opcionales



Ref. 902179001



Ref. 902200000



Ref. 900150000

Referencia	Descripción	Medidas mm	Caudal l/s	Precio € uds
900179075H	Sumidero y reja redondos PP para vinilo con brida y tornillos en acero inoxidable, salida horizontal Ø75 mm	Ø179	1	79,90
902179001	Reja redonda en acero inoxidable con tornillos para sumidero 900179075H	Ø179	-	67,67
902200000	Marco y reja en acero inoxidable para pavimento embaldosado	200x200	-	111,37
900150000	Sifón opcional antirretorno y antiolor para sumidero 900179075H	Ø150	1	15,93

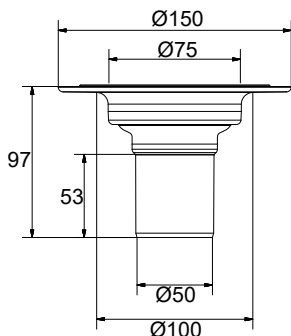


SUMIDERO Ø75 NO SIFÓNICO

EN POLIPROPILENO PARA PAVIMENTOS VINÍLICOS



Ref. 900075050V



Referencia	Descripción	Medidas mm	Caudal l/s	Precio € uds
900075050V	Sumidero y reja redondos PP, no sifónico, para vinilo con válvula antirretorno, salida vertical Ø50 mm	Ø75	0,4	79,58

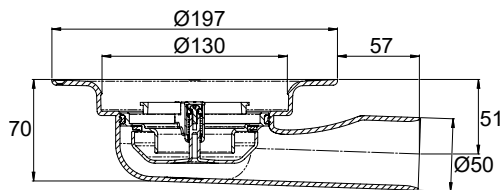
Amplia gama de conectores para la adaptación de las salidas de nuestros productos a diferentes diámetros (véase página 53)

SUMIDEROS Ø130 EN POLIPROPILENO

PARA PAVIMENTOS VINÍLICOS Y EMBALDOSADOS



Ref. 901130050H



Accesorios opcionales



Ref. 902130001



Ref. 902155000



Ref. 900000001

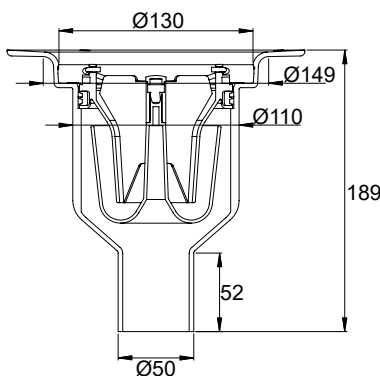


Ref. 900130002

Referencia	Descripción	Medidas mm	Caudal l/s	Precio € uds
901130050H	Sumidero y rejilla redondos PP para vinilo, salida horizontal Ø50 mm	Ø130	0,8	41,75
902130001	Reja redonda en acero inoxidable	Ø130	-	52,39
902155000	Marco y rejilla en acero inoxidable para pavimento embaldosado	155x155	-	101,25
900000001	Tornillos en acero inoxidable para rejilla estándar PP	-	-	14,85
900130002	Cuchilla de corte circular de vinilo para sumideros Ø130 mm	-	-	21,40



Ref. 900130050V



Accesorios opcionales



Ref. 902130001



Ref. 902155000



Ref. 900130000



Ref. 900000001



Ref. 900130002

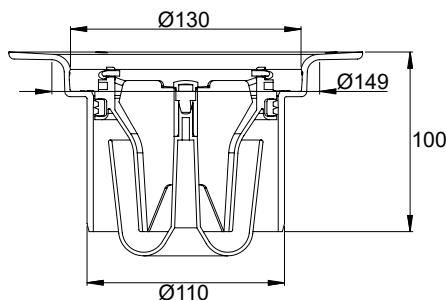
Referencia	Descripción	Medidas mm	Caudal l/s	Precio € uds
900130050V	Sumidero y rejilla redondos PP para vinilo, salida vertical Ø50 mm	Ø130	0,8	41,10
902130001	Reja redonda en acero inoxidable	Ø130	-	52,39
902155000	Marco y rejilla en acero inoxidable para pavimento embaldosado	155x155	-	101,25
900130000	Sifón opcional antirretorno y antiolor	Ø130	0,8	15,93
900000001	Tornillos en acero inoxidable para rejilla estándar PP	-	-	14,85
900130002	Cuchilla de corte circular de vinilo para sumideros Ø130 mm	-	-	21,40

SUMIDEROS Ø130 EN POLIPROPILENO

PARA PAVIMENTOS VINÍLICOS Y EMBALDOSADOS



Ref. 900130110V



Accesorios opcionales



Ref. 902130001



Ref. 902155000



Ref. 900130000



Ref. 900000001

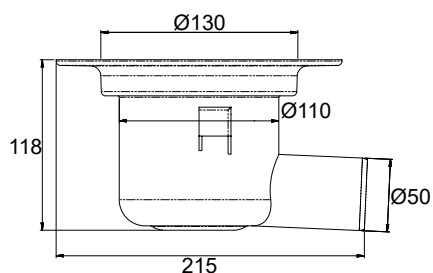


Ref. 900130002

Referencia	Descripción	Medidas mm	Caudal l/s	Precio € uds
900130110V	Sumidero y reja redondos PP para vinilo, salida vertical Ø110 mm	Ø130	1,4	48,81
902130001	Reja redonda en acero inoxidable	Ø130	-	52,39
902155000	Marco y reja en acero inoxidable para pavimento embaldosado	155x155	-	101,25
900130000	Sifón opcional antirretorno y antiolor	Ø130	1,4	15,93
900000001	Tornillos en acero inoxidable para reja estándar PP	-	-	14,85
900130002	Cuchilla de corte circular de vinilo para sumideros Ø130 mm	-	-	21,40



Ref. 900130050H



Accesorios opcionales



Ref. 902130001



Ref. 902155000



Ref. 900130000



Ref. 900000001



Ref. 900130002

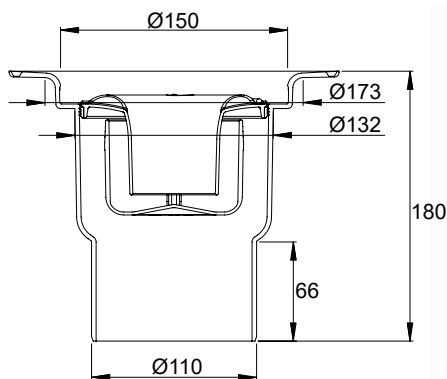
Referencia	Descripción	Medidas mm	Caudal l/s	Precio € uds
900130050H	Sumidero y reja redondos PP para vinilo, salida horizontal Ø50 mm	Ø130	0,8	41,10
902130001	Reja redonda en acero inoxidable	Ø130	-	52,39
902155000	Marco y reja en acero inoxidable para pavimento embaldosado	155x155	-	101,25
900130000	Sifón opcional antirretorno y antiolor	Ø130	0,8	15,93
900000001	Tornillos en acero inoxidable para reja estándar PP	-	-	14,85
900130002	Cuchilla de corte circular de vinilo para sumideros Ø130 mm	-	-	21,40

SUMIDEROS Ø150 EN POLIPROPILENO

PARA PAVIMENTOS VINÍLICOS Y EMBALDOSADOS



Ref. 900150110V



Accesorios opcionales



Ref. 902150001



Ref. 902200000



Ref. 900150000



Ref. 900000001

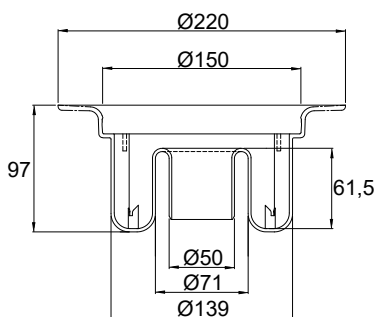


Ref. 900150002

Referencia	Descripción	Medidas mm	Caudal l/s	Precio € uds
900150110V	Sumidero y reja redondos PP para vinilo, salida vertical Ø110 mm	Ø150	1,4	48,81
902150001	Reja redonda en acero inoxidable	Ø150	-	50,62
902200000	Marco y reja en acero inoxidable para pavimento embaldosado	200x200	-	111,37
900150000	Sifón opcional antirretorno y antiolor	Ø150	1,4	15,93
900000001	Tornillos en acero inoxidable para reja estándar PP	-	-	14,85
900150002	Cuchilla de corte circular de vinilo para sumideros Ø150 mm	-	-	23,37



Ref. 901150050V



Accesorios opcionales



Ref. 902150001



Ref. 902200000



Ref. 900000001



Ref. 900150002

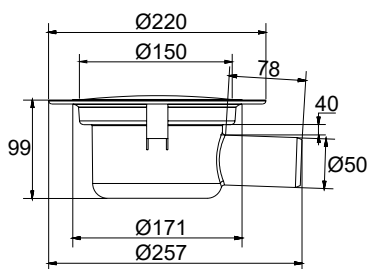
Referencia	Descripción	Medidas mm	Caudal l/s	Precio € uds
901150050V	Sumidero y reja redondos PP para vinilo, salida vertical Ø50 mm	Ø150	0,8	37,25
902150001	Reja redonda en acero inoxidable	Ø150	-	50,62
902200000	Marco y reja en acero inoxidable para pavimento embaldosado	200x200	-	111,37
900000001	Tornillos en acero inoxidable para reja estándar PP	-	-	14,85
900150002	Cuchilla de corte circular de vinilo para sumideros Ø150 mm	-	-	23,37

SUMIDEROS Ø150 EN POLIPROPILENO

PARA PAVIMENTOS VINÍLICOS Y EMBALDOSADOS



Ref. 900150050H



Accesorios opcionales



Ref. 902150001



Ref. 902200000



Ref. 900150000



Ref. 900000001



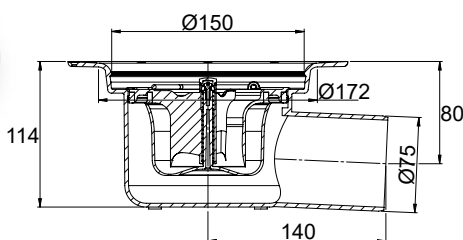
Ref. 900150002

NOVEDAD

Referencia	Descripción	Medidas mm	Caudal l/s	Precio € uds
900150050H	Sumidero y reja redondos PP para vinilo, salida horizontal Ø50 mm	Ø150	0,8	48,75
902150001	Reja redonda en acero inoxidable	Ø150	-	50,62
902200000	Marco y reja en acero inoxidable para pavimento embaldosado	200x200	-	111,37
900150000	Sifón opcional antirretorno y antiolor	Ø150	0,8	15,93
900000001	Tornillos en acero inoxidable para reja estándar PP	-	-	14,85
900150002	Cuchilla de corte circular de vinilo para sumideros Ø130 mm	-	-	23,37



Ref. 900150075H



Accesorios opcionales



Ref. 902150001



Ref. 902200000



Ref. 900150000



Ref. 900000001



Ref. 900150002

Referencia	Descripción	Medidas mm	Caudal l/s	Precio € uds
900150075H	Sumidero y reja redondos PP para vinilo, salida horizontal Ø75 mm	Ø150	1	51,38
902150001	Reja redonda en acero inoxidable	Ø150	-	50,62
902200000	Marco y reja en acero inoxidable para pavimento embaldosado	200x200	-	111,37
900150000	Sifón opcional antirretorno y antiolor	Ø150	1	15,93
900000001	Tornillos en acero inoxidable para reja estándar PP	-	-	14,85
900150002	Cuchilla de corte circular de vinilo para sumideros Ø130 mm	-	-	23,37

KIT Ø150 PARA SUELOS DE MICROCEMENTO

Kit de ducha con sumidero de polipropileno de Ø150 mm y marco y reja para pavimentos de microcemento. El diseño del marco circular asegura el sellado final de la capa superficial de microcemento y está fabricado en ABS. Incorpora una reja perforada en acero inoxidable de 3 mm de espesor diseñada para garantizar un buen flujo y apta para clase de carga K3. Está disponible en diferentes acabados: Argent, Noir y Doré, para adaptarse al estilo de cada baño. Sifón incluido y opcional sifón antirretorno y antiolor. Caudal de evacuación: 0,8 l/s.



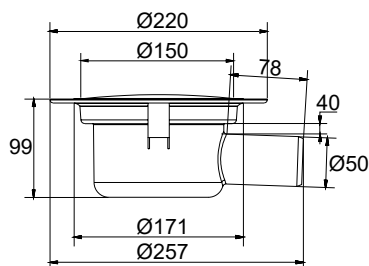
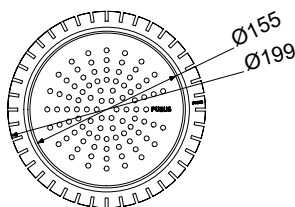
Ref. 900150050HMA



Ref. 900150050HMN



Ref. 900150050HMD



NOVEDAD

Opcional



Ref. 902MTAPA

Protege el sumidero durante el lijado del microcemento para asegurar una perfecta instalación: la tapa evita que el microcemento y el barniz entren dentro del desagüe, garantizando así un perfecto acabado y una instalación hermética.



Ref. 900150000



Referencia	Descripción	Precio € uds
900150050HMA	Kit para pavimento de microcemento con reja en acabado Argent	136,00
900150050HMN	Kit para pavimento de microcemento con reja en acabado Noir	196,99
900150050HMD	Kit para pavimento de microcemento con reja en acabado Doré	196,99
902MTAPA	Tapa protectora	35,86
900150000	Sifón opcional antirretorno y antiolor	15,93
TELA	Tela impermeabilizante SKY de 2x1,5 m	23,32

ACCESORIO PARA SUELOS DE MICROCEMENTO

Marco y reja para sumideros de polipropileno de Ø150 mm para pavimentos de microcemento. El diseño del marco circular asegura el sellado final de la capa superficial de microcemento y está fabricado en ABS. Incorpora una reja perforada en acero inoxidable de 3 mm de espesor diseñada para garantizar un buen flujo y apta para clase de carga K3. Está disponible en diferentes acabados: Argent, Noir y Doré, para adaptarse al estilo de cada baño.



Ref. 902MARGENT



Ref. 902MNOIR



Ref. 902MDORE

Referencia	Descripción	Precio € uds
902MARGENT	Marco con reja de acero inoxidable Argent para suelo de microcemento	87,25
902MNOIR	Marco con reja de acero inoxidable Noir para suelo de microcemento	148,24
902MDORE	Marco con reja de acero inoxidable Doré para suelo de microcemento	148,24
902MTAPA	Tapa protectora	35,86

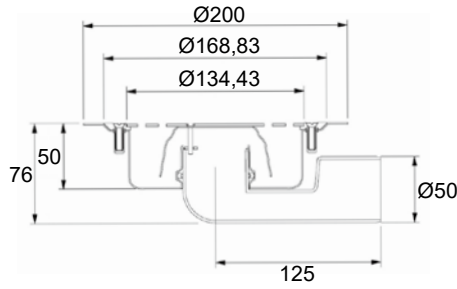


Vídeo instalación

NOVEDAD



REDONDOS EN ACERO INOXIDABLE PARA PAVIMENTO VINÍLICO



Dos posibles conexiones

salida vertical

Ø50 mm



salida horizontal

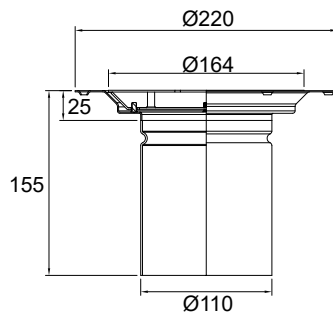
Ø50 mm



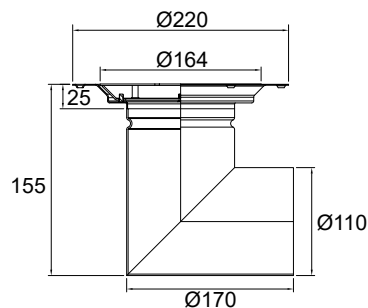
Referencia	Descripción	Medidas mm	Caudal l/s	Precio € uds
084135050VIN	Sumidero sifónico redondo para vinilo con salida mixta Ø50 mm	Ø168,83	0,7	131,62



Ref. CAI160RCVA110VIN



Ref. CAI160RMCHA110VIN



Referencia	Descripción	Medidas mm	Caudal l/s	Precio € uds
CAI160RCVA110VIN	Sumidero sifónico de mediana capacidad para pavimento vinílico redondo con salida vertical	Ø160	1,7	220,40
CAI160RMCHA110VIN	Sumidero sifónico de mediana capacidad para pavimento vinílico redondo con salida horizontal	Ø160	1,7	228,39

Amplia gama de conectores para la adaptación de las salidas de nuestros productos a diferentes diámetros (véase página 53)

CUADRADOS EN ACERO INOXIDABLE

PREMIUM 086 PARA PAVIMENTO VINÍLICO



Ref. 086100075VIN



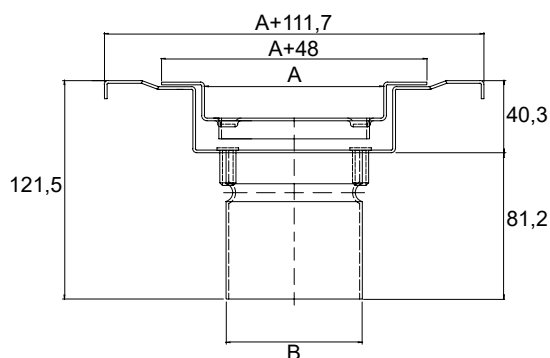
Ref. 086150075VIN



Ref. 086150110VIN



Ref. 086200110VIN



No sifónico

Referencia	Medidas cm (A)	Medidas mm (B)	Precio € uds
086100075VIN	10x10	Ø75	153,86
086150075VIN	15x15	Ø75	178,30
086150110VIN	15x15	Ø110	183,87
086200110VIN	20x20	Ø110	204,35

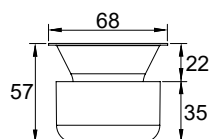
Sifónico

Referencia	Medidas cm (A)	Medidas mm (B)	Caudal l/s	Precio € uds
086100075WTVIN	10x10	Ø75	0,5	190,53
086150075WTVIN	15x15	Ø75	0,5	216,21
086150110WTVIN	15x15	Ø110	1,7	225,90
086200110WTVIN	20x20	Ø110	1,7	247,40

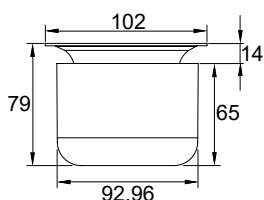
Datos técnicos sifones



Ref. WT75

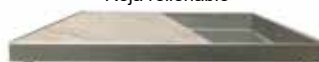


Ref. WT110



Rejas opcionales (bajo petición)

Reja rellenable



Reja lisa



CALDERETAS



Referencia	Descripción	Precio € uds
CALD100H	Caldereta polipropileno recogetela salida horizontal (con brida)	20,79
CALD101V	Caldereta polipropileno recogetela salida vertical (con brida)	20,79
CALD102H	Caldereta PVC recogetela salida horizontal (sin brida)	13,05
CALD103V	Caldereta PVC recogetela salida vertical (sin brida)	13,05
CALDMIXTA100	Caldereta PVC recogetela salida horizontal/vertical (sin brida)	13,05
CALDMIXTA150	Caldereta PVC recogetela salida horizontal/vertical (sin brida)	15,74

SIFONES



NOVEDAD

Referencia	Descripción	Caudal l/s	Precio € uds
360S	Sifón extraplano de plástico ABS apto para impermeabilización con tela SKY, salida Ø40 mm	0,9	32,14
360ST	Sifón extraplano de plástico ABS con tela impermeabilizante termosoldada, salida Ø40 mm	0,9	34,28
5075BS	Bote sifónico de polipropileno PP con tres entradas de Ø50 mm y una salida de Ø75 mm brida de pinzamiento para impermeabilizar y tornillos en acero inoxidable	1,05	45,05

ACCESORIOS



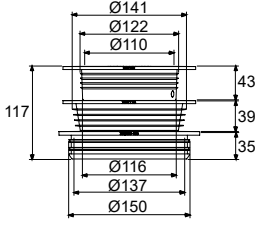
Referencia	Descripción	Precio € uds
SCD50	Codo de plástico ABS con junta de estanqueidad salida horizontal Ø50 mm	10,22
MANGUITO50	Manguito de unión de PVC con junta H/H para conectar a cualquier tubo de Ø50 mm	5,43

CONECTORES PARA TUBERÍA

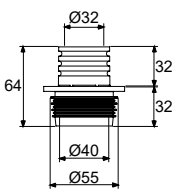
Los reductores y manguitos flexibles están diseñados para la conexión de dos tuberías de aguas residuales con distinto o mismo diámetro o de materiales y/o superficies iguales o diferentes. Aptos para instalación vertical y horizontal, en exterior e interior y combinables entre ellos. Fabricados en EPDM y TPE, materiales resistentes a temperaturas extremas (de -40° a +120° C) y a los rayos UV. Los manguitos incorporan, en sus extremos, abrazaderas de acero inoxidable AISI316L para una mayor sujeción. Muy fáciles de instalar.



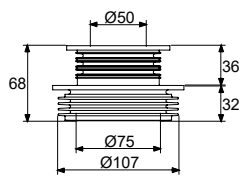
Ref. 9043032545



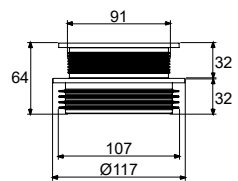
Ref. 9043106227



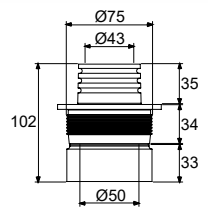
Ref. 9043106229



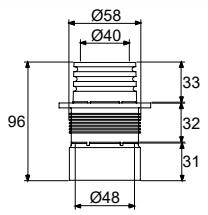
Ref. 9043106230



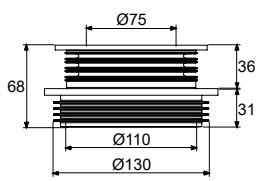
Ref. 9043106360



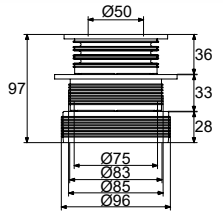
Ref. 9043106361



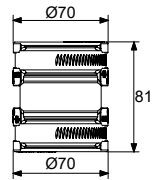
Ref. 9043106362



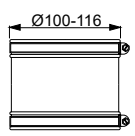
Ref. 9043106821



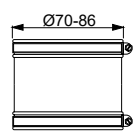
Ref. 9043032535



Ref. 9043106987



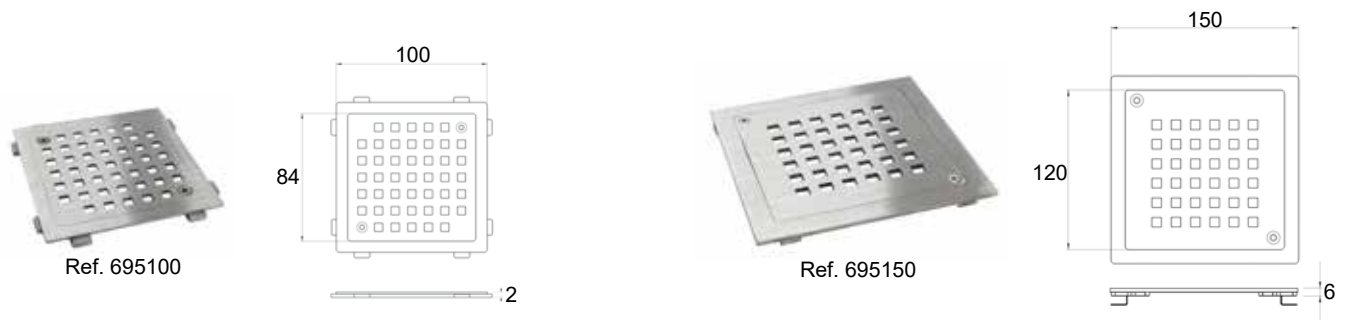
Ref. 9043106988



Referencia	Descripción	Precio € uds
9043032545	Reductor 150-125 110 mm	27,00
9043106227	Reductor 50/40 - 32 mm	5,24
9043106229	Reductor 100-105 - 75/50 mm	15,71
9043106230	Reductor 100-105 - 90/75 mm	15,71
9043106360	Reductor 75/70-50/40 mm	7,49
9043106361	Reductor 64/58-50/40 mm	6,55
9043106362	Reductor 130/123-110/75 mm	15,89
9043106821	Reductor 96/83-75/50 mm	12,15
9043032535	Manguito con brida 40-50 mm	25,25
9043106987	Manguito con brida 100-116 mm	33,66
9043106988	Manguito con brida 70-85 mm	29,92

NOVEDAD

MARCOS Y REJAS en acero inoxidable



Referencia	Descripción	Medidas cm	Precio € uds
695100	Marco y reja atornillada con dos escuadras de fijación	10x10	24,29
695150	Marco y reja atornillada con dos escuadras de fijación	15x15	42,50

MARCOS en acero inoxidable

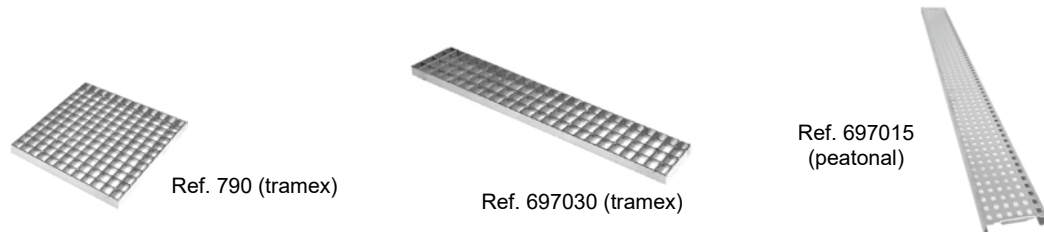
FABRICACIÓN A MEDIDA LONGITUDES ESPECIALES



Referencia	Descripción	Medidas cm	Precio € uds
6852020	Marco cuadrado de 20x20 cm	20x20x2,5	35,06
6853030	Marco cuadrado de 30x30 cm	30x30x2,5	84,27
685100100	Marco rectangular de 10x100 cm	13,3x103,5x2,5	95,09
685150100	Marco rectangular de 15x100 cm	18x103,5x2,5	95,09

REJAS en acero inoxidable

FABRICACIÓN A MEDIDA LONGITUDES ESPECIALES



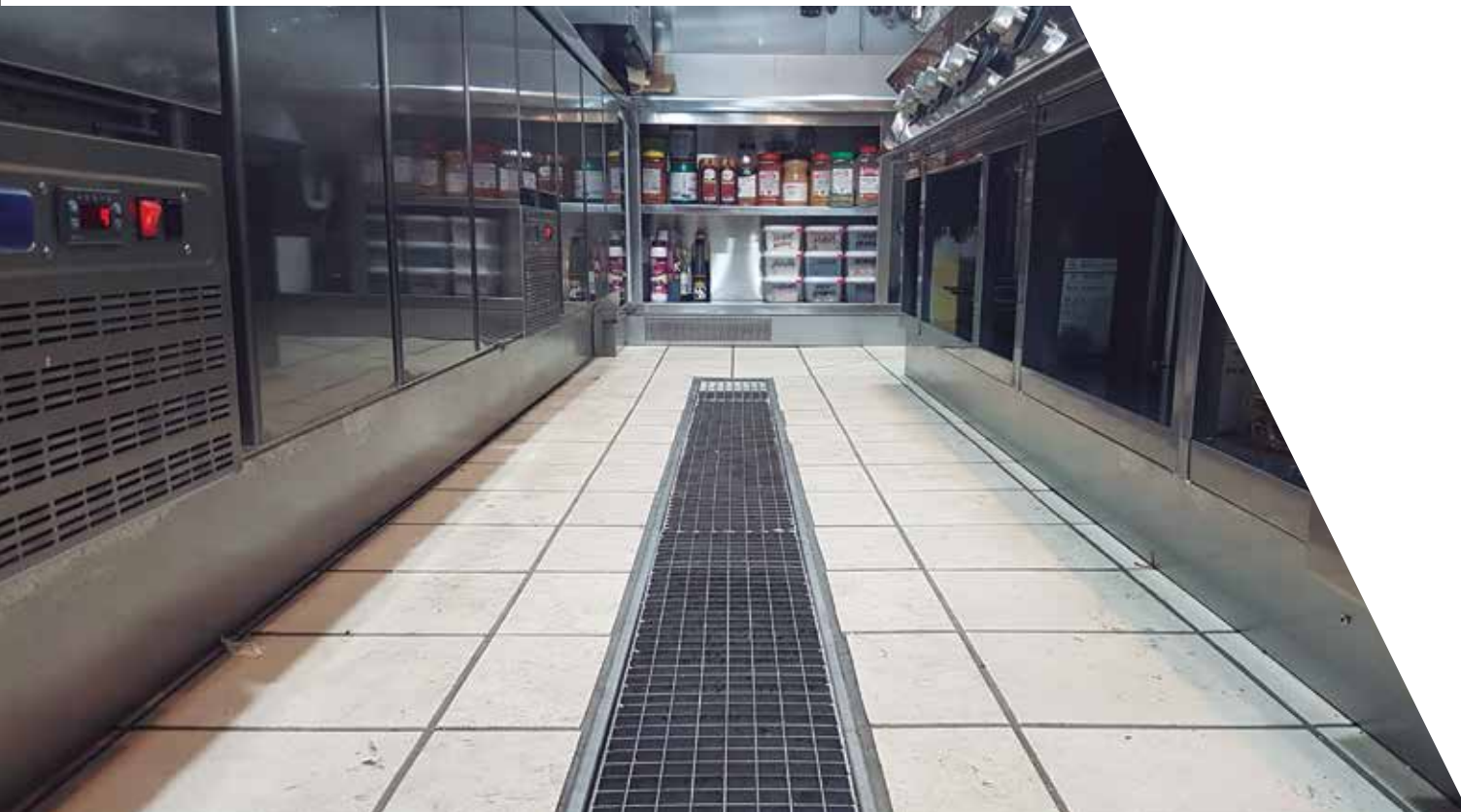
Referencia	Descripción	Medidas cm	Precio € uds
790168030253	Reja tipo tramex de pletinas 25x3 y 10x3 mm para tráfico medio	16,7x16,7x2,5	81,38
790268030253	Reja tipo tramex de pletinas 25x3 y 10x3 mm para tráfico medio	26,7x26,7x2,5	93,89
6971680002	Reja perforada para paso peatonal	16,7x16,7x2,5	31,58
697030100253	Reja tipo tramex de pletinas 25x3 y 10x3 mm para tráfico medio	10x100x2,5	134,58
697030150253	Reja tipo tramex de pletinas 25x3 y 10x3 mm para tráfico medio	15x100x2,5	170,56
69701510100	Reja perforada con agujeros de 8x8 mm para paso peatonal	10x100x2,5	55,37
69701515100	Reja perforada con agujeros de 8x8 mm para paso peatonal	15x100x2,5	68,62





CANALES DE COCINA

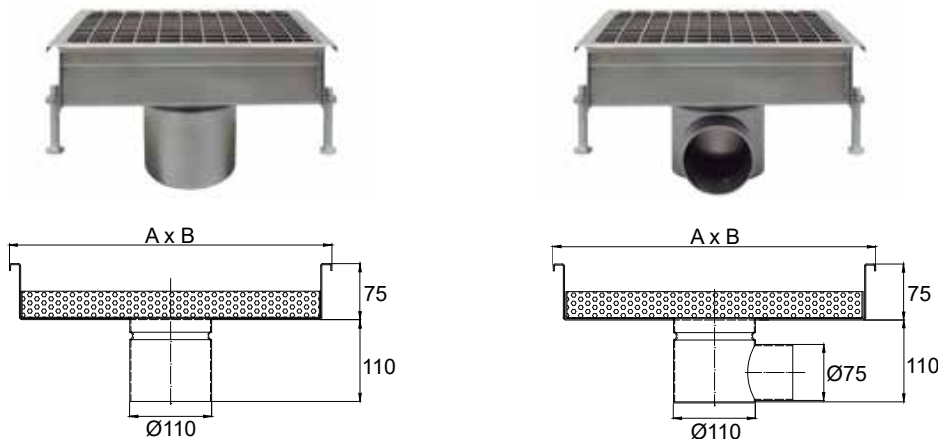
Las necesidades de evacuación de cada cocina dependen de varios factores, desde el equipamiento de que disponga hasta las diferentes zonas en la que esté dividida y la función de cada una de ellas. Para poder garantizar la mayor eficiencia y cubrir todas sus exigencias, CAINOX ofrece una gran variedad de canales, rejas y sumideros, dándole especial relevancia a la higiene pero, sin olvidar, la gran capacidad de evacuación, la eliminación de malos olores, la seguridad en la zona de trabajo...



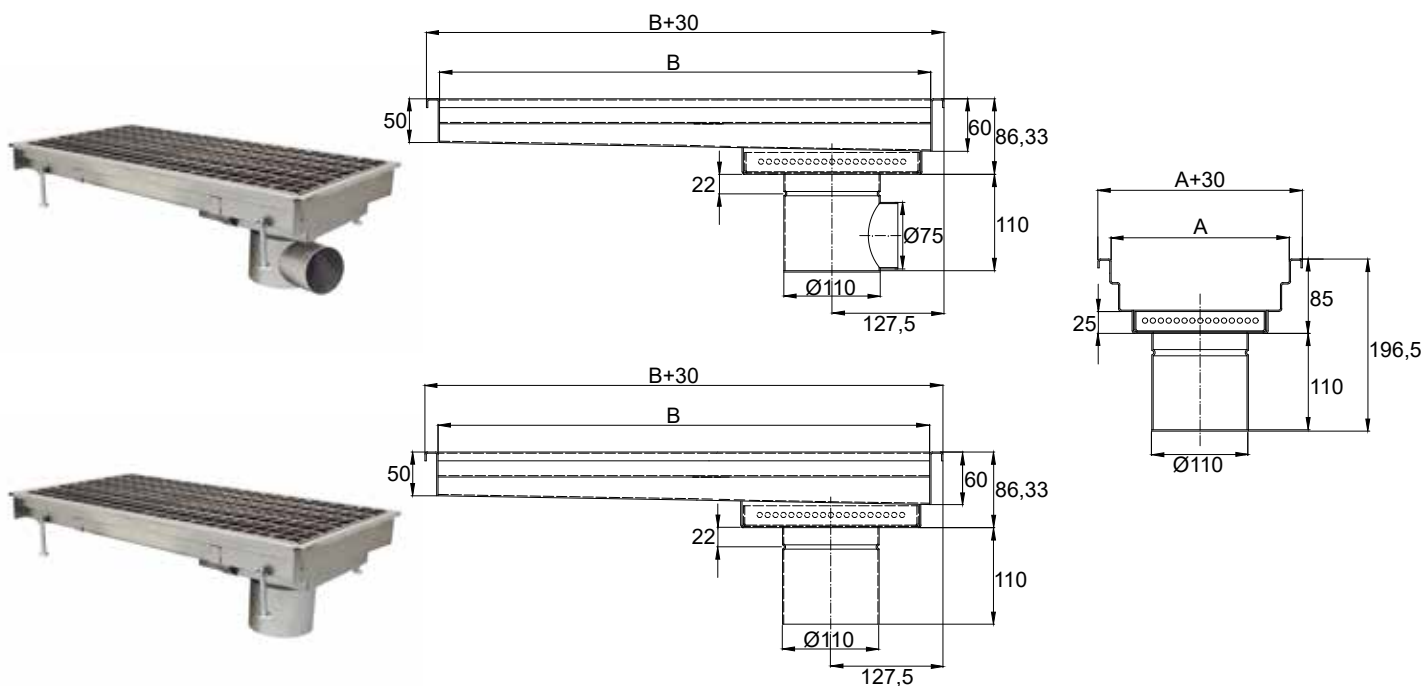
CANALES DE COCINA PARA PAVIMENTO EMBALDOSADO O DE RESINA

FABRICACIÓN A MEDIDA LONGITUDES ESPECIALES

Canal sifónica de cocina fabricada íntegramente en acero inoxidable AISI304 y AISI316L (bajo petición) para pavimentos de hormigón, embaldosados o de resina. Incorpora sifón extraíble para eliminar los malos olores y cesta de recogida de sólidos para evitar que los residuos alimenticios lleguen a la red general. Es una canal de baja altura ideal para lugares donde haya limitaciones en la instalación. Caudal de evacuación: 1,7 l/s.



Referencia	Medidas mm (A x B)	Salida	Precio € uds
699C300300SV	300 x 300	Vertical	314,36
699C300300SH	300 x 300	Horizontal	329,14
699C400400SV	435 x 435	Vertical	430,20
699C400400SH	435 x 435	Horizontal	446,71



Referencia	Medidas mm (A)	Medidas mm (B)	Salida	Precio € uds
699C2001000SV	200	1000	Vertical	445,47
699C2001000SH	200	1000	Horizontal	460,74
699C2001500SV	200	1500	Vertical	600,42
699C2001500SH	200	1500	Horizontal	616,56
699C300600SV	300	600	Vertical	393,95
699C300600SH	300	600	Horizontal	410,15
699C3001000SV	300	1000	Vertical	594,80
699C3001000SH	300	1000	Horizontal	610,94

CANALES DE COCINA PARA PAVIMENTO VINÍLICO

FABRICACIÓN A MEDIDA LONGITUDES ESPECIALES

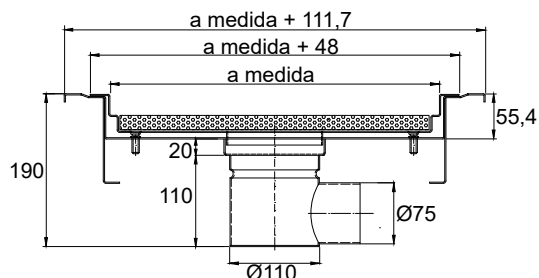
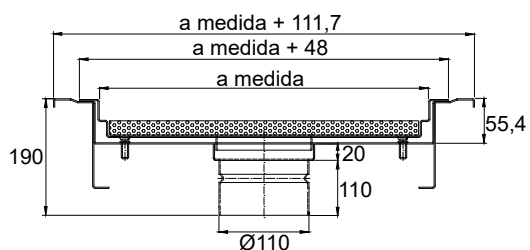
Canal sifónica de cocina fabricada íntegramente en acero inoxidable AISI304 y AISI316L (bajo petición), especialmente diseñada para pavimentos vinílicos. Incorpora sifón y cesta de recogida de sólidos ambos extraíbles para facilitar su limpieza. Se fabrica con una bandeja atornillada que actúa como brida de pinzamiento para el vinilo fijándolo mucho más firmemente que si se tratara de una brida perimetral. Los tornillos de fijación quedan ocultos en el interior, por lo que, resulta más higiénico al no quedar expuestos al paso de personas y/o máquinas y, por supuesto, mucho más estético. Se fabrica bajo petición. Plazo a concretar. Caudal de evacuación: 1,7 l/s.



689C Vinílica
Cuadrada vertical



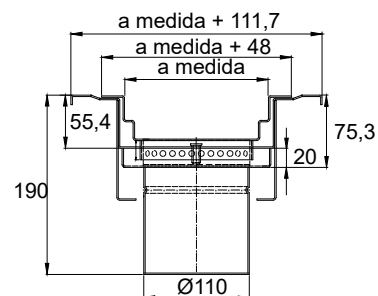
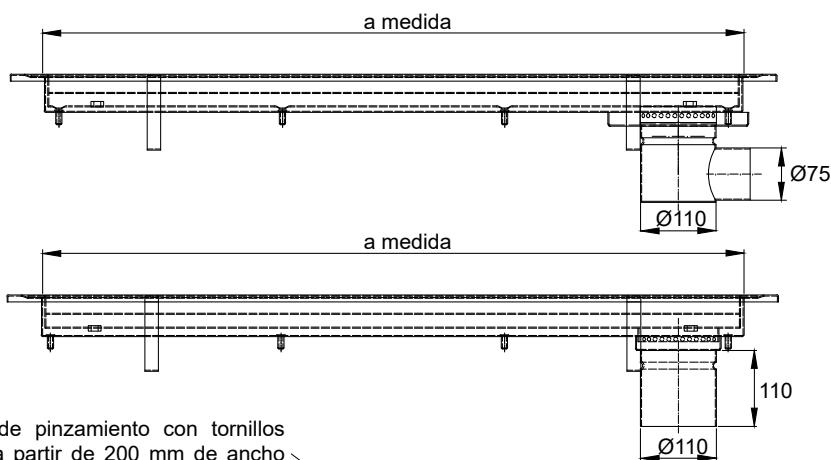
689C Vinílica
Cuadrada horizontal



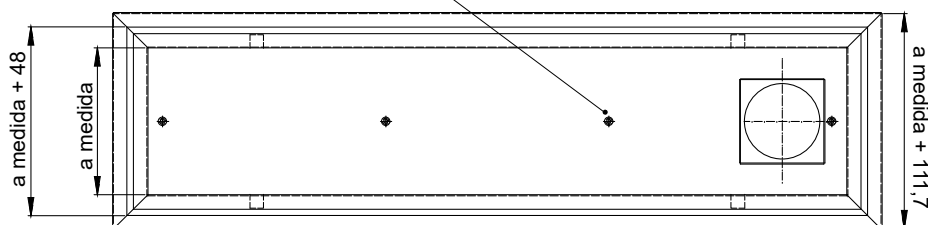
689C Vinílica
Rectangular vertical



689C Vinílica
Rectangular horizontal



bandeja de pinzamiento con tornillos ocultos (a partir de 200 mm de ancho se fabrica con doble hilera de tornillos)



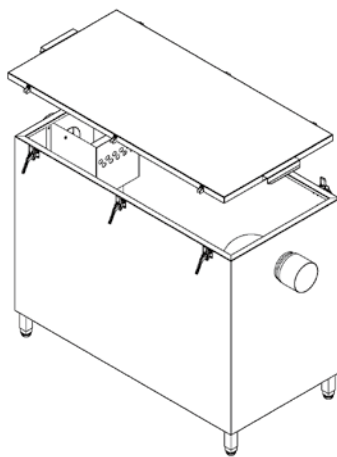
SEPARADOR DE GRASAS BIOLÓGICO

EN ACERO INOXIDABLE PARA LA HOSTELERÍA

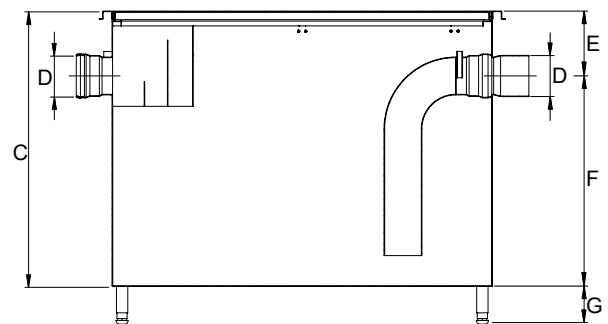


La normativa vigente en materia de contaminación medioambiental obliga, tanto a los sectores industriales como de restauración, al tratamiento de los residuos que se generan en su actividad prohibiendo los vertidos directos a la red general de residuos alimenticios, aceites, grasas, etc. por lo que, la instalación de separadores de grasas es casi imprescindible en cualquier proyecto de cocina de hotel, en restaurantes, hospitales, colectividades...

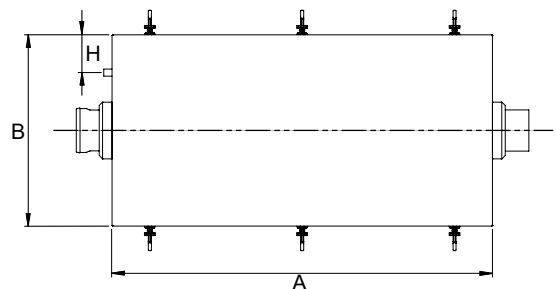
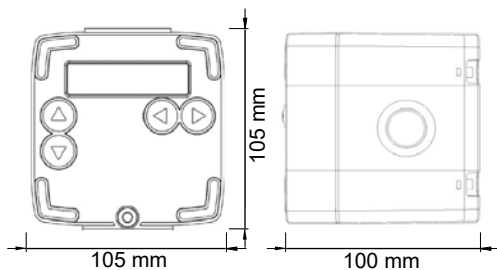
La eliminación de residuos alimenticios y grasas mediante el separador de grasas biológico CAINOX, fabricado en acero inoxidable AISI304 o AISI316L (bajo petición), se basa en la utilización de microorganismos (enzimas) capaces de convertir, a través de su propio metabolismo, las grasas y aceites en compuestos orgánicos biodegradables, no tóxicos e inocuos, programando las dosificaciones del producto enzimático de forma automática para facilitar su uso y su mantenimiento.



Tanque separador de grasas



Dosificador

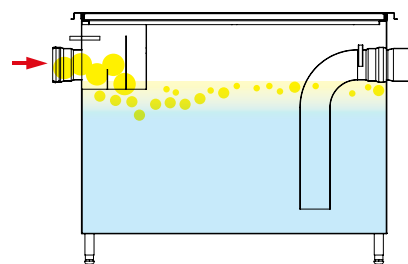


Referencia	Modelo	Platos (servicios aprox.)	Volumen (litros)	Medidas (mm)								Precio € uds
				A	B	C	D	E	F	G	H	
970070110A	Mini	Hasta 50	58	684	578	289	Ø110	89	200	100	100	2248,75
970090110A	Standard	de 50 a 150	114	756	506	500	Ø110	145	355	100	100	2627,50
970135110A	Midi	de 150 a 300	191	756	506	700	Ø110	145	555	100	100	2776,25
970180110A	Maxi	de 300 a 500	250	1006	506	700	Ø110	145	555	100	100	3108,75
970200110A	Plus	de 500 a 800	300	1200	600	800	Ø110	145	655	100	100	3485,00

Hay tres etapas en el funcionamiento de un separador de grasas biológico:

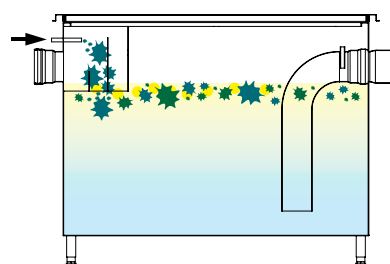
SEPARACIÓN

El agua residual entra en el separador donde unas placas divisorias reducen las grasas en partículas más pequeñas para su mejor suspensión.



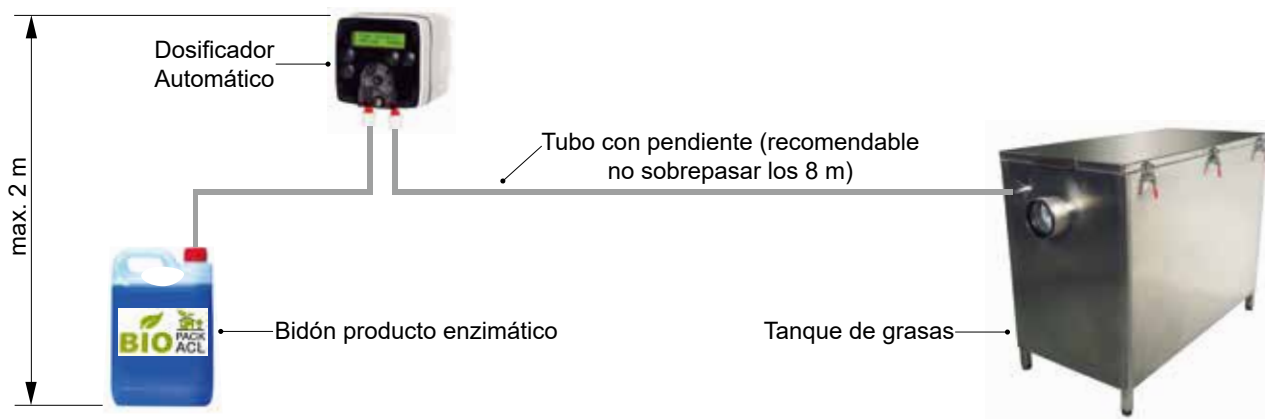
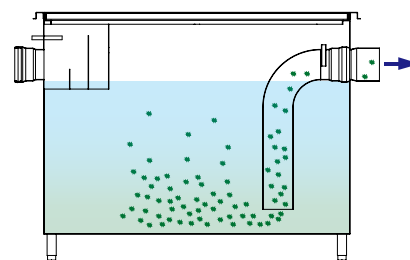
DIGESTIÓN

Las enzimas que están en el tanque y las de nueva incorporación, comienzan el trabajo de degradar los contaminantes.



ELIMINACIÓN

Las grasas son reducidas y una vez descompuestas, se evacuan a la red con el agua residual.



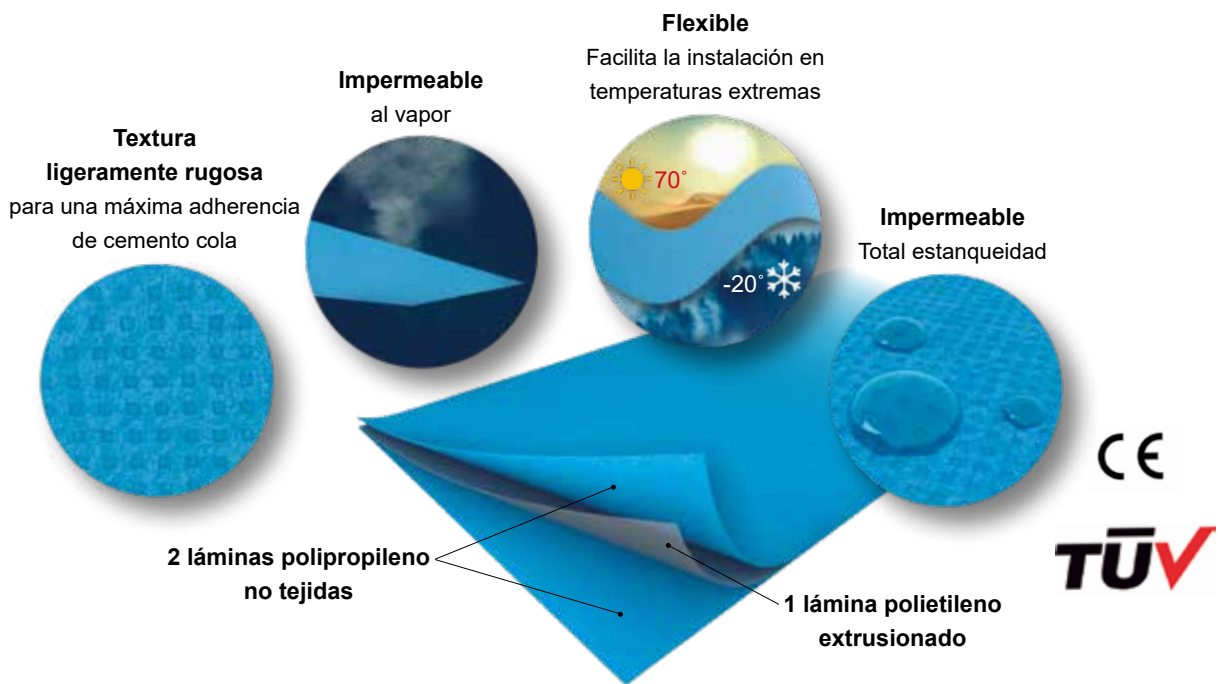
TELA IMPERMEABILIZANTE SKY

En lugares donde la humedad es constante, ésta puede convertirse en un problema muy grave y de costosa solución. Para conseguir una prevención y protección duradera y eficaz no es necesario realizar grandes obras. La Tela SKY de CAINOX permite una fácil, rápida y limpia colocación ofreciendo al instalador, grandes ventajas respecto a otro tipo de sistemas más tradicionales.

Membrana impermeabilizante de alta resistencia al agua, compuesta de dos láminas de PP-Polipropileno soldadas con una intermedia de PE – Polietileno.

Se caracteriza por tener una gran elasticidad, una alta resistencia a la tracción, al alargamiento y al desgaste, una total resistencia a las cargas químicas que llevan todos los recubrimientos cerámicos y/o materiales cementosos y una buena flexibilidad a baja temperatura.

Cumple con el Reglamento de Construcción (UE) N° 305/2011 y se fabrica bajo los estándares internacionales de la norma ISO 9001 obteniendo el certificado CE.



CARACTERÍSTICAS DEL PRODUCTO				
DESCRIPCIÓN	ESTÁNDAR	PRESTACIÓN		
Masa por unidad de área	EN 1849-2	210 g/m ² (+/- 20 g/m ²)		
Espesor membrana		0,55 mm (550 µm)		
Reacción al fuego	EN 11925-2	Clase F		
Resistencia al vapor de agua Sd	EN 1931	Sd > 50m		
Penetración del agua - Estanqueidad	EN 1928 Método A	Antes envejecimiento	Clase W1	
		Después envejecimiento	Clase W1	
	EN 1928:2000 Método B	Estanqueidad positiva** - Presión de agua aplicada 250 kPa (= 2,5 bares = 25,49 mH ₂ O)		
Resistencia a la tracción	EN 12311-1	Antes envejecimiento	Long. 330 N (-50N)	Transv. 220 N (-50N)
		Después envejecimiento	Long. 310 N (-50N)	Transv. 180 N (-50N)
Alargamiento	EN 12311-1	Antes envejecimiento	Long. 35% - 70%	Transv. 30% - 60 %
		Después envejecimiento	Long. 30% - 60%	Transv. 25% - 50%
Resistencia al desgaste	EN 12310-1		Long. 190 N (-40N)	Transv. 190 N (-40N)
Estabilidad dimensional	EN 11072-2		Long. +/- 0,4%	Transv. +/- 0,4%
Temperatura de trabajo			De -20° a +70° C	
Flexibilidad a baja temperatura	EN 1109		No se agrieta a -40°	

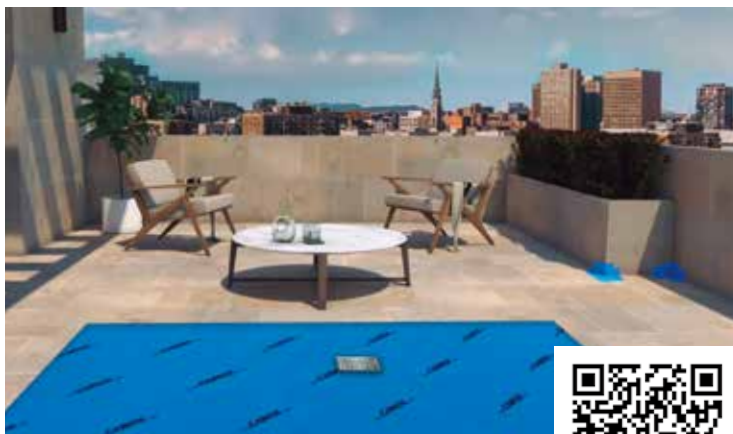
* Los resultados después del envejecimiento fueron medidos conforme al apartado 4.3.8. de la EN1389-1:2010

** Ensayo realizado por APLUS+

TELA IMPERMEABILIZANTE SKY



Vídeo instalación en duchas y baños



Vídeo instalación en terrazas y patios



Referencia	Descripción	Medidas m	m ²	Precio € m ²	Precio € Bobina
TELA		2x1,5	3	7,77	23,32
BOBINA 5	Tela impermeabilizante SKY de 1,5 m de ancho	5x1,5	7,5	7,07	53,00
BOBINA 10		10x1,5	15	6,93	103,88
BOBINA 20		20x1,5	30	6,71	201,40

Referencia	Descripción	Medidas m	m ²	Precio € m ²	Precio € Bobina
PIEZA		2x1	2	7,77	15,90
ROLLO 5	Tela impermeabilizante SKY de 1 m de ancho	5x1	5	7,07	34,98
ROLLO 10		10x1	10	6,93	68,90
ROLLO 20		20x1	20	6,71	134,62

Accesorios Tela Impermeabilizante



Ref. BANDA

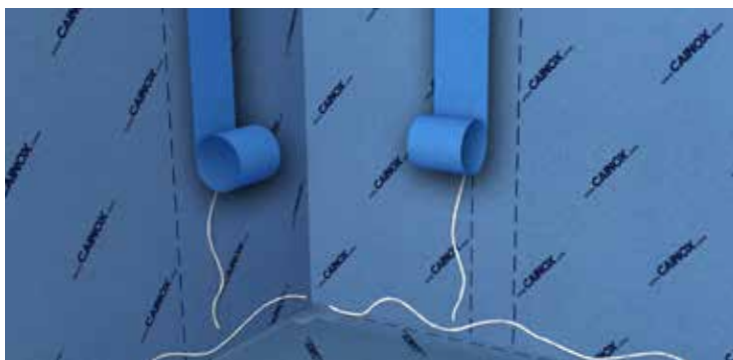
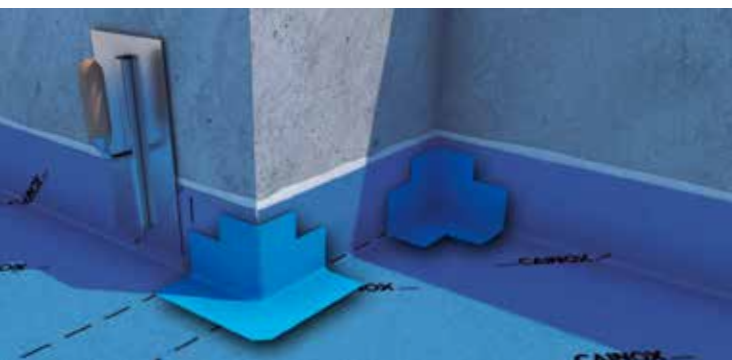


Ref. INTERIOR 115



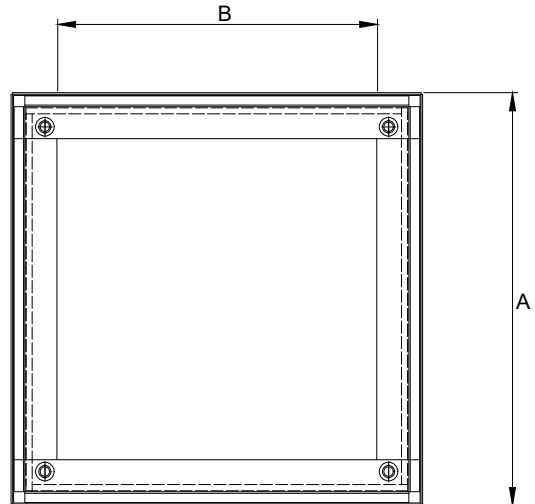
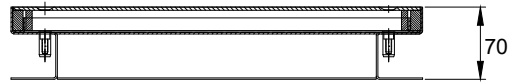
Ref. EXTERIOR 120

Referencia	Descripción	Precio € uds
BANDA	Banda de solape de 15 cm de ancho x 20 m de longitud	33,71
INTERIOR 115	Esquina Interior tela de tres capas	6,36
EXTERIOR 120	Esquina Exterior tela de tres capas	6,36





TAPA MATE / LISA y ANTIDESLIZANTE PEATONAL EN ACERO INOXIDABLE



TR01MAP TR01ANP	300 x 300	400 x 400	500 x 500	600 x 600	700 x 700	800 x 800	900 x 900	1000 x 1000
A	300 x 300	400 x 400	500 x 500	600 x 600	700 x 700	800 x 800	900 x 900	1000 x 1000
B (luz libre)	210 x 210	310 x 310	410 x 410	510 x 510	610 x 610	710 x 710	810 x 810	910 x 910

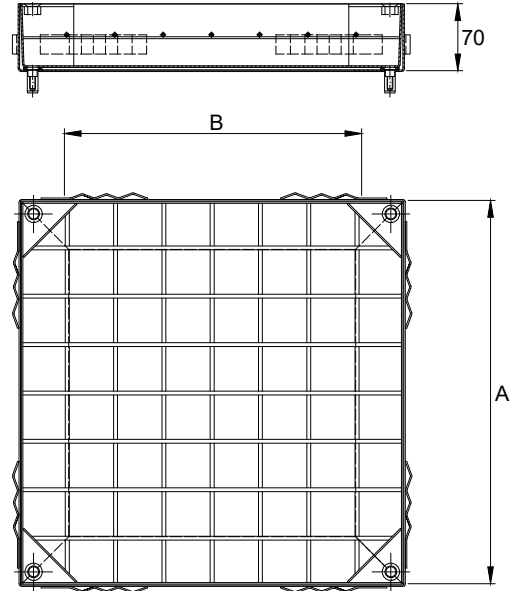
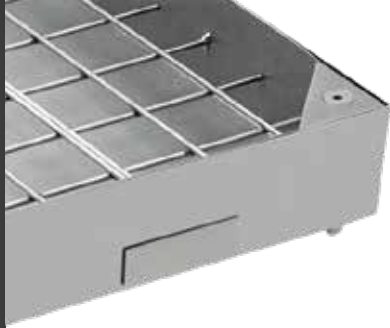
Medidas en mm

Referencia	Tráfico	Medidas cm	Precio € uds
TR01300300MAP	Tapa registro mate peatonal	30x30x7	124,34
TR01400400MAP	Tapa registro mate peatonal	40x40x7	159,17
TR01500500MAP	Tapa registro mate peatonal	50x50x7	189,84
TR01600600MAP	Tapa registro mate peatonal	60x60x7	259,88
*TR01700700MAP	Tapa registro mate peatonal	70x70x7	351,39
*TR01800800MAP	Tapa registro mate peatonal	80x80x7	449,55
*TR01900900MAP	Tapa registro mate peatonal	90x90x7	548,16
*TR0110001000MAP	Tapa registro mate peatonal	100x100x7	653,97

Referencia	Tráfico	Medidas cm	Precio € uds
TR01300300ANP	Tapa registro antideslizante peatonal	30x30x7	159,17
TR01400400ANP	Tapa registro antideslizante peatonal	40x40x7	204,76
TR01500500ANP	Tapa registro antideslizante peatonal	50x50x7	269,75
TR01600600ANP	Tapa registro antideslizante peatonal	60x60x7	347,51
*TR01700700ANP	Tapa registro antideslizante peatonal	70x70x7	474,62
*TR01800800ANP	Tapa registro antideslizante peatonal	80x80x7	604,62
*TR01900900ANP	Tapa registro antideslizante peatonal	90x90x7	739,38
*TR0110001000ANP	Tapa registro antideslizante peatonal	100x100x7	878,58

* medidas 70, 80, 90 y 100 bajo petición

TAPA RELLENABLE PEATONAL CARGA A15 Y REFORZADA CARGA B125 EN ACERO INOXIDABLE



Incluyen un mallazo de 50x50/4 mm

TR05P TR05	300 x 300	400 x 400	500 x 500	600 x 600	700 x 700	800 x 800	900 x 900	1000 x 1000
A	300 x 300	400 x 400	500 x 500	600 x 600	700 x 700	800 x 800	900 x 900	1000 x 1000
B (luz libre)	210 x 210	310 x 310	410 x 410	510 x 510	610 x 610	710 x 710	810 x 810	910 x 910

Medidas en mm



Referencia	Tráfico	Medidas cm	Precio € uds
TR05300300P	Tapa registro rellenable peatonal clase A15	30x30x7	151,74
TR05400400P	Tapa registro rellenable peatonal clase A15	40x40x7	181,02
TR05500500P	Tapa registro rellenable peatonal clase A15	50x50x7	214,63
TR05600600P	Tapa registro rellenable peatonal clase A15	60x60x7	241,69
*TR05700700P	Tapa registro rellenable peatonal clase A15	70x70x7	281,40
*TR05800800P	Tapa registro rellenable peatonal clase A15	80x80x7	317,89
*TR05900900P	Tapa registro rellenable peatonal clase A15	90x90x7	387,88
*TR0510001000P	Tapa registro rellenable peatonal clase A15	100x100x7	439,02



Referencia	Tráfico	Medidas cm	Precio € uds
TR05300300	Tapa registro rellenable reforzada clase B125	30x30x7	169,93
TR05400400	Tapa registro rellenable reforzada clase B125	40x40x7	203,09
TR05500500	Tapa registro rellenable reforzada clase B125	50x50x7	228,93
TR05600600	Tapa registro rellenable reforzada clase B125	60x60x7	266,53
*TR05700700	Tapa registro rellenable reforzada clase B125	70x70x7	346,84
*TR05800800	Tapa registro rellenable reforzada clase B125	80x80x7	390,55
*TR05900900	Tapa registro rellenable reforzada clase B125	90x90x7	460,09
*TR0510001000	Tapa registro rellenable reforzada clase B125	100x100x7	526,97

* medidas 70, 80, 90 y 100 bajo petición

Applus⁺
certification

TAPA RELLENABLE

CARGA C250

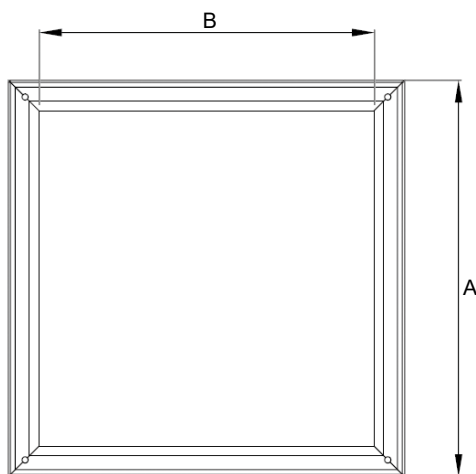
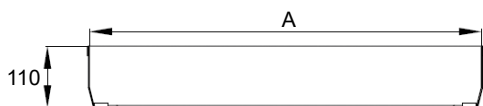
EN ACERO INOXIDABLE



CAINOX®



TAPAS DE REGISTRO ESTANCAS



Incluyen un mallazo de 50x50/4 mm

TR05C250	300 x 300	400 x 400	500 x 500	600 x 600	700 x 700
A	300 x 300	400 x 400	500 x 500	600 x 600	700 x 700
B (luz libre)	200 x 200	300 x 300	400 x 400	500 x 500	600 x 600

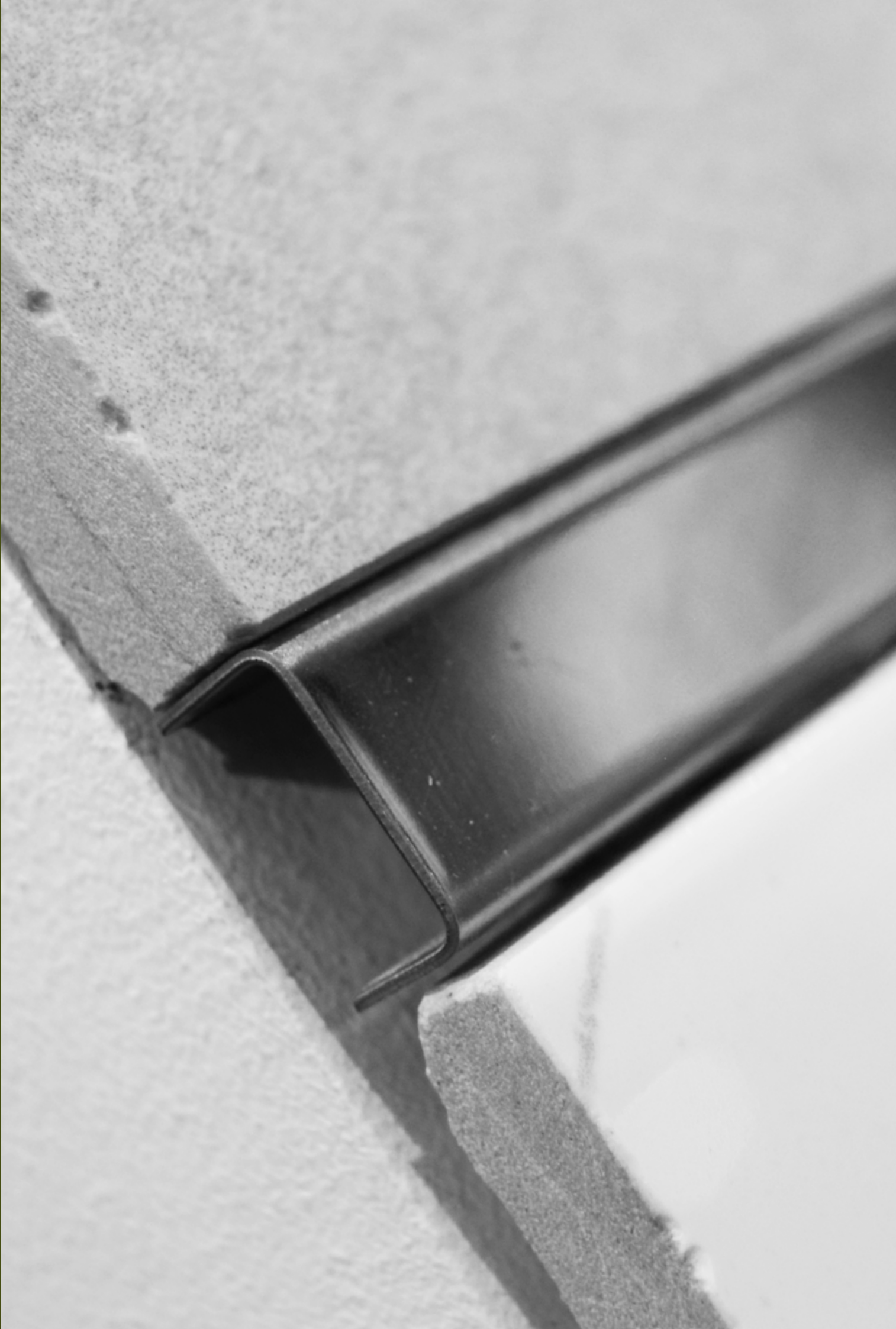
Medidas en mm

Applus⁺
certification



Referencia	Tráfico	Medidas cm	Precio € uds
TR05300300C250	Tapa registro rellenable clase C250	30x30x11	346,72
TR05400400C250	Tapa registro rellenable clase C250	40x40x11	451,26
TR05500500C250	Tapa registro rellenable clase C250	50x50x11	568,23
TR05600600C250	Tapa registro rellenable clase C250	60x60x11	697,18
TR05700700C250	Tapa registro rellenable clase C250	70x70x11	838,72

Otras medidas bajo petición



Amplia gama de perfiles fabricados en acero inoxidable AISI304, disponibles en diferentes acabados y dimensiones para responder a las necesidades específicas de cada espacio. El acero inoxidable es un excelente material, muy resistente y duradero que resulta extremadamente decorativo por lo que, es utilizado para proteger los bordes y esquinas de las superficies embaldosadas, para la transición entre materiales, para salvar las diferentes alturas entre diferentes pavimentos, para embellecer juntas y como detalles y remates decorativos.



DECORATIVO. Perfil con una excelente adhesión gracias a las perforaciones laterales que incorpora. Proporciona un acabado decorativo en revestimientos cerámicos aportándoles un toque de elegancia, distinción y un efecto llamativo en todo tipo de interiores y ambientes. La cara de los bordes está protegida contra daños y rayaduras con una cinta protectora de PVC.



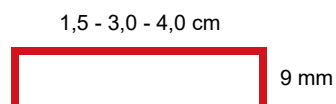
Espejo



Satinado



Brillante



Acabado	Referencia	Longitud	Anchura	Precio € uds
Brillante	D1250015B	2500	15	8,47
	D1250030B	2500	30	12,33
	D1244040B	2440	40	15,04
Satinado	D1250015S	2500	15	8,47
	D1250030S	2500	30	12,33
	D1244040S	2440	40	15,04
Espejo	D1250015E	2500	15	9,25
	D1250030E	2500	30	13,49
	D1244040E	2440	40	16,38

Medidas en mm



PERFILES EN ACERO INOXIDABLE



PERFIL J. Perfil curvo diseñado especialmente para la protección y decoración de esquinas exteriores en superficies cerámicas y bordes externos de suelos embaldosados, peldaños y plataformas... Su curvatura proporciona un acabado simétrico y seguro alrededor de la esquina evitando bordes cortantes. No hace falta ingletear las baldosas, evitando roturas, sobre todo, en zonas de mucho paso.

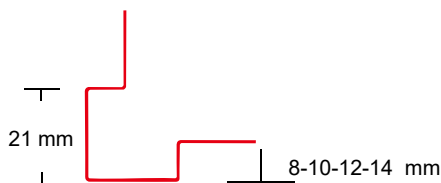


Acabado	Referencia	Longitud	Anchura	Precio € uds
Brillante	J1250008B	2500	8	14,83
	J1250010B	2500	10	15,42
	J1250012B	2500	12	15,98
	J1250014B	2500	14	17,36
Espejo	J1244008E	2440	8	16,19
	J1244010E	2440	10	16,76
	J1244012E	2440	12	17,36
	J1244014E	2440	14	18,91

Medidas en mm



PERFIL K. Perfil diseñado especialmente para proteger esquinas y bordes en paredes de azulejos, expuestos a tensiones mecánicas e ideal para entornos con un alto grado de exigencia de higiene y seguridad, como cocinas industriales, empresas alimentarias, comedores...

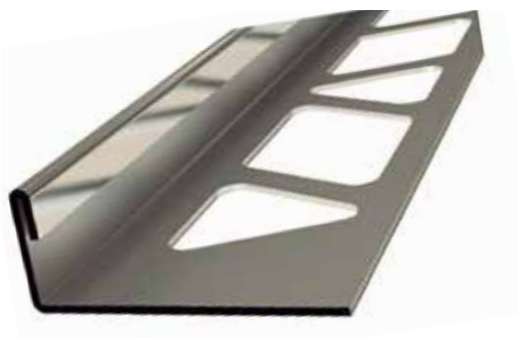


Acabado	Referencia	Longitud	Anchura	Precio € uds
Brillante	K1250008B	2500	8	41,47
	K1250010B	2500	10	41,47
	K1250012B	2500	12	41,47
	K1250014B	2500	14	46,07
Espejo	K1244008E	2440	8	45,30
	K1244010E	2440	10	45,30
	K1244012E	2440	12	45,30
	K1244014E	2440	14	50,33

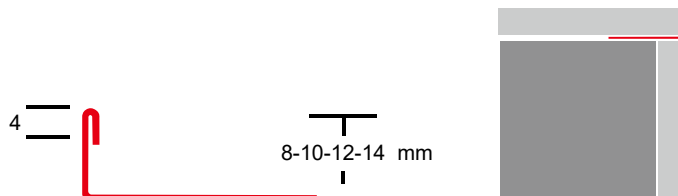
Medidas en mm



PERFILES EN ACERO INOXIDABLE

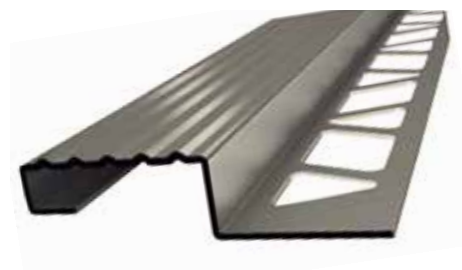


PERFIL L. Perfil de remate usado también para formar una línea de transición decorativa entre dos pavimentos adyacentes diferentes (cerámica, mármol...) o iguales, simplemente como motivo estético. Produce una imagen interior moderna y estilizada.

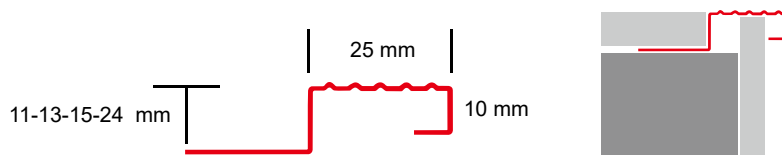


Acabado	Referencia	Longitud	Anchura	Precio € uds
Brillante	L1250008B	2500	8	14,83
	L1250010B	2500	10	15,42
	L1250012B	2500	12	15,98
	L1250014B	2500	14	17,36
Espejo	L1244008E	2440	8	16,19
	L1244010E	2440	10	16,76
	L1244012E	2440	12	17,36
	L1244014E	2440	14	18,91

Medidas en mm



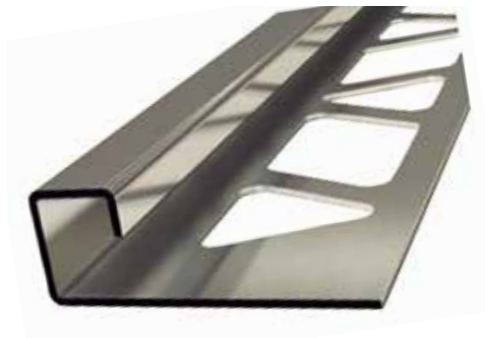
PERFIL M. Perfil especialmente diseñado para escaleras. Protege los bordes de los peldaños de la escalera contra impactos. Muy resistente al paso y gran capacidad antideslizante gracias a su especial superficie estriada en la parte superior aumentando la seguridad y comodidad. También, actúan como embellecedores de las juntas del pavimento.



Acabado	Referencia	Longitud	Anchura	Precio € uds
Brillante	M1250011B	2500	11	35,29
	M1250013B	2500	13	37,77
	M1250015B	2500	15	37,77
	M1250024B	2500	24	40,87
Espejo	M1244011E	2440	11	38,54
	M1244013E	2440	13	41,25
	M1244015E	2440	15	41,25
	M1244024E	2440	24	44,53

Medidas en mm

PERFILES EN ACERO INOXIDABLE



PERFIL R1. Perfil de sección cuadrada muy versátil, ya que puede usarse tanto de acabado y protección de esquinas como de separador de pavimentos, remate de encimera y como listel decorativo. Ideal para su instalación en horizontal y en vertical proporcionando diferentes toques decorativos en cualquier revestimiento.



Acabado	Referencia	Longitud	Altura	Precio € uds
Brillante	R1250008B	2500	8	14,83
	R1250010B	2500	10	15,42
	R1250012B	2500	12	15,98
	R1250014B	2500	14	17,36
Espejo	R1244008E	2440	8	16,19
	R1244010E	2440	10	16,76
	R1244012E	2440	12	17,36
	R1244014E	2440	14	18,91

Medidas en mm



PERFIL R2. Perfil cuadrado usado para la protección de bordes en esquinas exteriores y para decorar aristas de revestimientos cerámicos, para separar diferentes tipos de pavimento, para rematar repisas de ventanas o encimeras... satisfaciendo las necesidades específicas de cada proyecto tanto en ambientes domésticos como industriales.

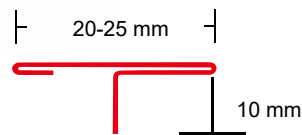


Acabado	Referencia	Longitud	Altura	Precio € uds
Brillante	R2250008B	2500	8	13,71
	R2250010B	2500	10	14,27
	R2250012B	2500	12	14,83
	R2250014B	2500	14	16,19
Espejo	R2244008E	2440	8	15,04
	R2244010E	2440	10	15,60
	R2244012E	2440	12	16,19
	R2244014E	2440	14	17,74

Medidas en mm



PERFIL T. Perfil en forma de T que se utiliza como perfil de dilatación en áreas interiores y exteriores para pisos duros con la misma altura, como separación y decoración de superficies de diferentes materiales, dotando los espacios de una estética continuidad.

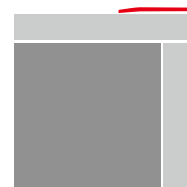


Acabado	Referencia	Longitud	Altura	Precio € uds
Brillante	T1250020B	2500	20	28,15
	T1250025B	2500	25	30,65
Espejo	T1244020E	2440	20	30,86
	T1244025E	2440	25	33,74

Medidas en mm



PERFIL V. Perfil en ángulo de 90° utilizado como protección en el encuentro de piezas cerámicas que pueden resultar cortantes creando una apariencia general elegante y cuidada. Es ideal para usar en trabajos de reformas y rehabilitaciones salvando aristas deterioradas y remates antiguos pues su instalación es fácil y rápida (sin obra).



Acabado	Referencia	Longitud	Anchura	Precio € uds
Brillante	V1250015B	2500	15	10,41
	V1250020B	2500	20	13,88
	V1250032B	2500	32	21,79
Espejo	V1244015E	2440	15	11,40
	V1244020E	2440	20	15,04
	V1244032E	2440	32	23,90

Medidas en mm

PERFILES EN ACERO INOXIDABLE

Perfil en forma de rampa que se utiliza para el encuentro de pavimentos de distinta altura, para garantizar la seguridad y embellecer las juntas entre ellos. Se instalan en el mismo momento en que se coloca el suelo asegurando una estética y armónica transición entre texturas, colores y materiales diferentes. Están disponibles en varias alturas.

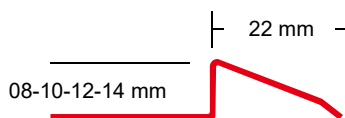
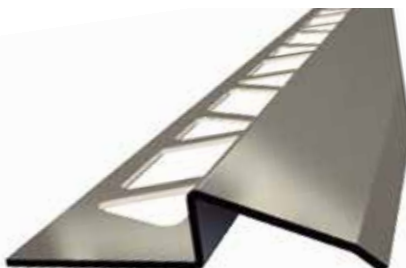
PERFIL Z1



Acabado	Referencia	Longitud	Anchura	Precio € uds
Brillante	Z1250008B	2500	8	20,41
	Z1250010B	2500	10	20,83
	Z1250012B	2500	12	21,79
	Z1250014B	2500	14	22,95
Espejo	Z1244008E	2440	8	22,45
	Z1244010E	2440	10	22,74
	Z1244012E	2440	12	23,90
	Z1244014E	2440	14	25,27

Medidas en mm

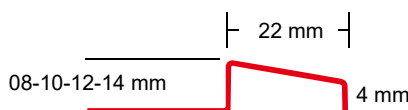
PERFIL Z2



Acabado	Referencia	Longitud	Anchura	Precio € uds
Brillante	Z2250008B	2500	8	20,41
	Z2250010B	2500	10	20,83
	Z2250012B	2500	12	21,79
	Z2250014B	2500	14	22,95
Espejo	Z2244008E	2440	8	22,45
	Z2244010E	2440	10	22,74
	Z2244012E	2440	12	23,90
	Z2244014E	2440	14	25,27

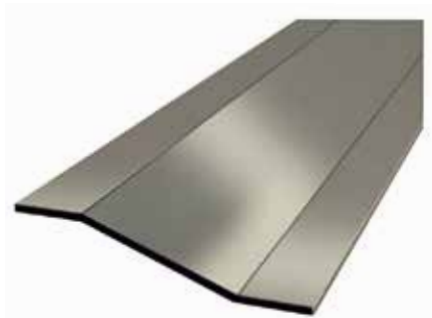
Medidas en mm

PERFIL Z3

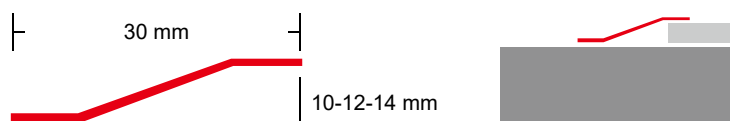


Acabado	Referencia	Longitud	Anchura	Precio € uds
Brillante	Z3250008B	2500	8	20,41
	Z3250010B	2500	10	20,83
	Z3250012B	2500	12	21,79
	Z3250014B	2500	14	22,95
Espejo	Z3244008E	2440	8	22,45
	Z3244010E	2440	10	22,74
	Z3244012E	2440	12	23,90
	Z3244014E	2440	14	25,27

Medidas en mm

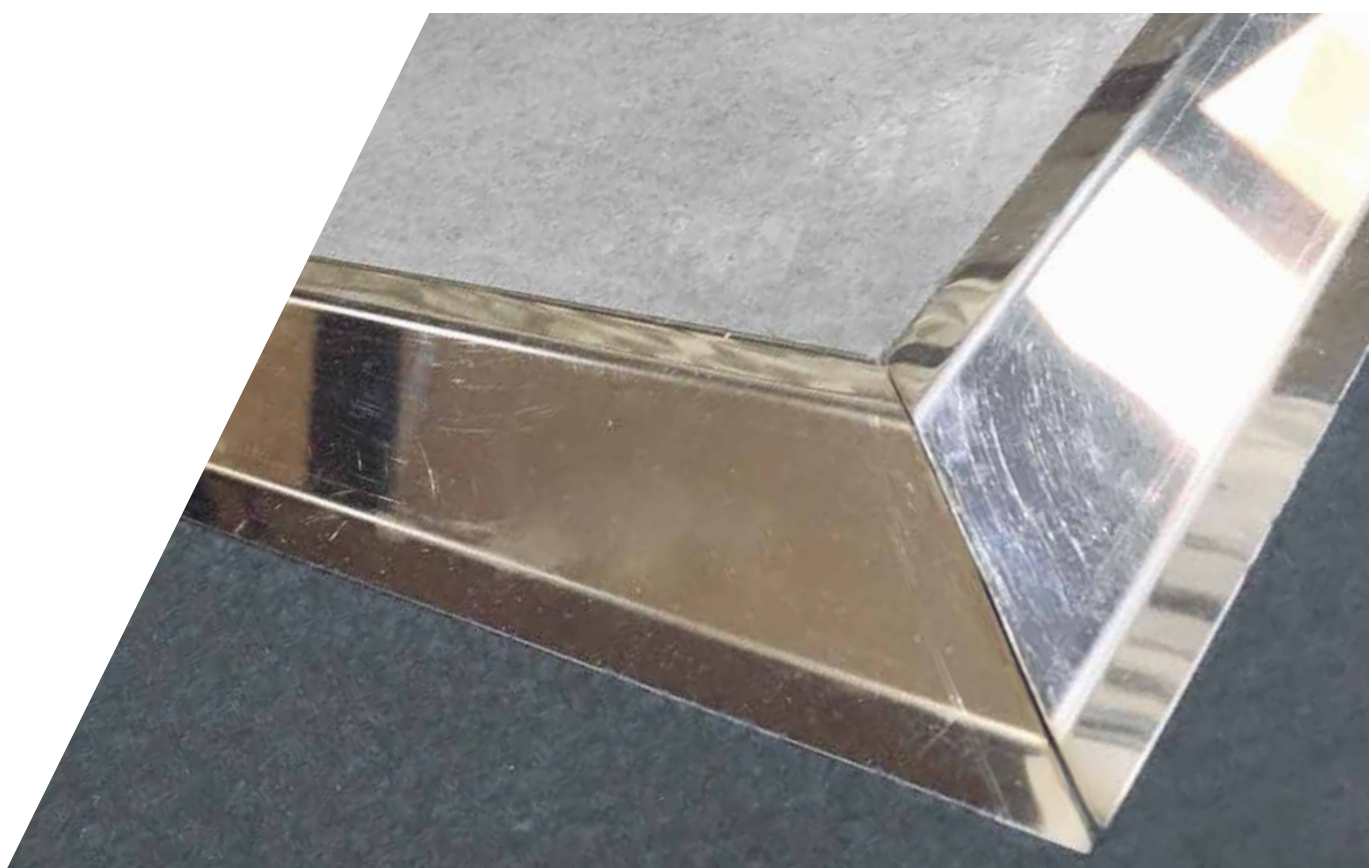


PERFIL Z4. Perfil en forma de rampa diseñada para proporcionar una unión segura y bonita entre dos superficies de diferentes alturas evitando así tropiezos y caídas. Este modelo es ideal para ser instalado una vez se hayan colocado los diferentes suelos (mármol, parquet, moqueta...) o en los ya existentes para salvar sus distintos grosores.



Acabado	Referencia	Longitud	Anchura	Precio € uds
Brillante	Z4250010B	2500	10	10,41
	Z4250012B	2500	12	11,57
	Z4250014B	2500	14	12,55
Espejo	Z4244010E	2440	10	11,40
	Z4244012E	2440	12	12,55
	Z4244014E	2440	14	13,71

Medidas en mm





Ref. MORRION

MORRIÓN EN ACERO INOXIDABLE

Referencia	Descripción	Precio € uds
MORRION	Morrión en acero inoxidable anti-hojas para tubos de Ø60-Ø120	16,56

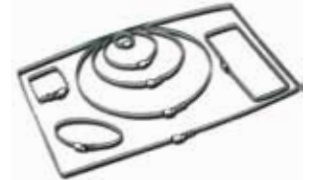
ABRAZADERAS EN ACERO INOXIDABLE (SIN FIN)



Ref. SBMULTI

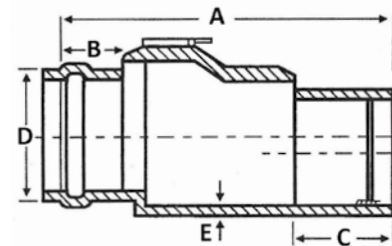
Referencia	Descripción	Precio € uds
SBMULTI	Juego completo	37,39
CABEZ SBMULTI	Cabezales (25 cabezales)	15,62
CINTA SBMULTI	Cinta (8 mm x 5 m)	21,77

Sugerencias de montaje:



VÁLVULAS ANTIRRETORNO

Las válvulas antirretorno evitan el reflujo de aguas negras en domicilios durante periodos de fuertes lluvias o cuando las redes de alcantarillado están en zonas bajas. Disponen de una clapeta oscilante que funciona como obturador y cierra el paso, por gravedad, cuando las aguas negras circulan en un sentido no deseado. Incorporan llave de bloqueo.



Referencia	A	B	C	D	E	Precio € uds
CV75	231	40	57	Ø75	2	42,63
CV110	318	65	64	Ø110	3,5	68,48
CV125	318	70	71	Ø125	4,1	72,88
CV160	350	70	70	Ø160	4,1	103,16
CV200	450	110	89	Ø200	4,1	173,93
CV250	566	144	104	Ø250	6,2	524,84
CV315	728	183	144	Ø315	7,7	734,78

Medidas en mm

Amplia gama de conectores para la adaptación de las salidas de nuestros productos a diferentes diámetros (véase página 53)

PROTECCIÓN ANTI-AVES EN ACERO INOXIDABLE



Referencia	Descripción	Precio € uds
P60	60 púas anti-aves de 100 cm	6,05

EXPOSITORES

Sumideros y Canales

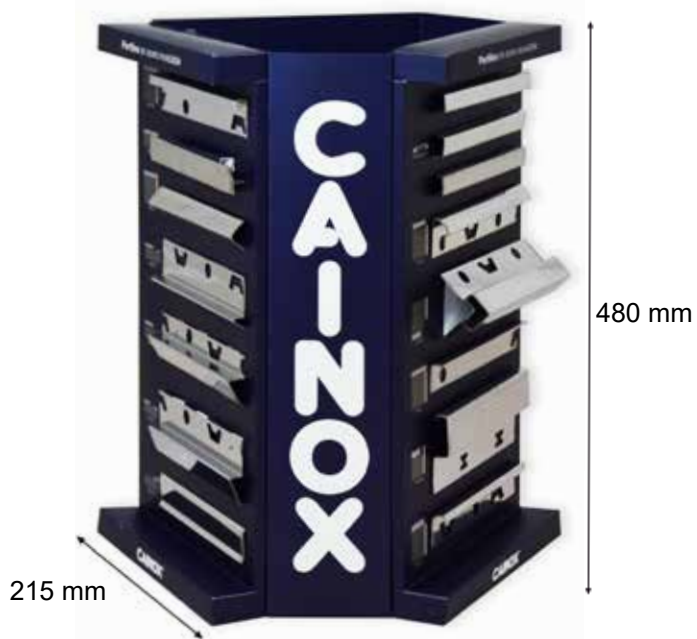


Tela SKY

Capacidad: 10 bobinas de
20 m x 1,50 m
Ruedas para facilitar su movilidad



Perfiles



Solicite información de nuestros expositores

distribuidores@cainox.com

CONDICIONES DE VENTA

Dirección de correo electrónico para el envío de pedidos: distribuidores@cainox.com

Los precios indicados en esta tarifa son de venta al público y no incluyen el IVA.

Portes pagados a Península y Baleares a partir de 200€ netos.

Portes pagados a Canarias, Andorra y Portugal a partir de 500€ netos.

CAINOX declina cualquier responsabilidad por rotura o extravío que no esté indicado en el albarán de entrega de la agencia de transporte.

CAINOX se reserva el derecho a realizar cualquier modificación en esta tarifa o en sus productos sin previo aviso durante su periodo de vigencia.

Para referencias no incluidas en esta tarifa, rogamos consulten [**www.cainox.com**](http://www.cainox.com)

CONDICIONES DE DEVOLUCIÓN

Sólo se aceptarán devoluciones de las referencias incluidas en esta tarifa con previo aviso y albarán de devolución donde se indique el número de factura al que corresponde el material devuelto. Debe ser enviado, perfectamente embalado, a portes pagados a nuestro almacén.

No se aceptarán devoluciones pasados 15 días hábiles desde su recepción. Dentro de este plazo, estando el material en buen estado, se abonará el precio íntegro del producto. Por el contrario, será aplicada una depreciación del 30%.

No se aceptará la devolución de productos de fabricación especial.



Canalizaciones Inoxidables, S.L.
C/ de l'Energia, 51 - Pol. Ind. Les Guixeres
08915 - Badalona
Barcelona - España
Tel. 93 465 46 16
distribuidores@cainox.com
www.cainox.com



Descargar tarifa digital